

数学Ⅱ・数学B

第2問 (必答問題) (配点 30)

〔1〕

(1) k を正の定数とし、次の3次関数を考える。

$$f(x) = x^2(k - x)$$

$y = f(x)$ のグラフと x 軸との共有点の座標は $(0, 0)$ と $(\boxed{\text{ア}}, 0)$ である。

$f(x)$ の導関数 $f'(x)$ は

$$f'(x) = \boxed{\text{イウ}} x^2 + \boxed{\text{エ}} kx$$

である。

$x = \boxed{\text{オ}}$ のとき、 $f(x)$ は極小値 $\boxed{\text{カ}}$ をとる。

$x = \boxed{\text{キ}}$ のとき、 $f(x)$ は極大値 $\boxed{\text{ク}}$ をとる。

また、 $0 < x < k$ の範囲において $x = \boxed{\text{キ}}$ のとき $f(x)$ は最大となることがわかる。

$\boxed{\text{ア}}$ 、 $\boxed{\text{オ}} \sim \boxed{\text{ク}}$ の解答群(同じものを繰り返し選んでもよい。)

① 0

② $\frac{1}{3}k$

③ $\frac{1}{2}k$

④ $\frac{2}{3}k$

⑤ k

⑥ $\frac{3}{2}k$

⑦ $-4k^2$

⑧ $\frac{1}{8}k^2$

⑨ $\frac{2}{27}k^3$

⑩ $\frac{4}{27}k^3$

㉑ $\frac{4}{9}k^3$

㉒ $4k^3$

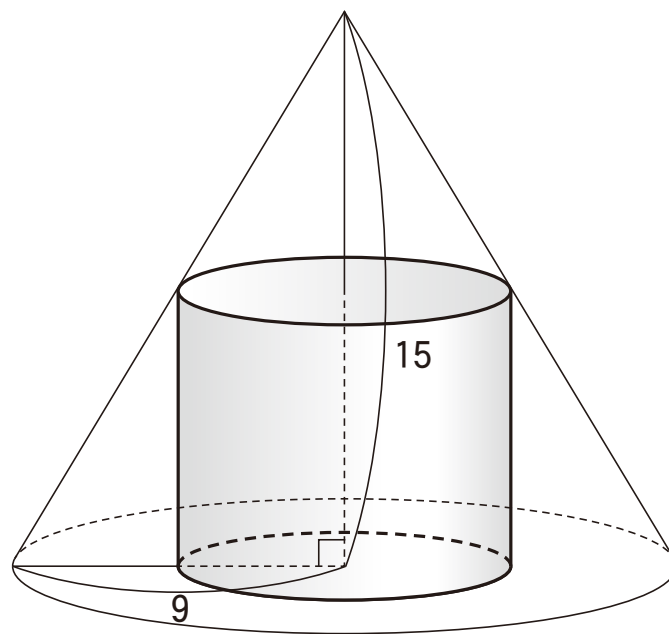
(数学Ⅱ・数学B第2問は次ページに続く。)

数学Ⅱ・数学B

- (2) 後の図のように底面が半径9の円で高さが15の円錐^{すい}に内接する円柱を考える。円柱の底面の半径と体積をそれぞれ x , V とする。 V を x の式で表すと

$$V = \frac{\boxed{\text{ケ}}}{\boxed{\text{コ}}} \pi x^2 (\boxed{\text{サ}} - x) \quad (0 < x < 9)$$

である。(1)の考察より、 $x = \boxed{\text{シ}}$ のとき V は最大となることがわかる。 V の最大値は $\boxed{\text{スセソ}} \pi$ である。



(数学Ⅱ・数学B第2問は次ページに続く。)

数学Ⅱ・数学B

〔2〕

(1) 定積分 $\int_0^{30} \left(\frac{1}{5}x + 3\right) dx$ の値は タチツ である。

また、関数 $\frac{1}{100}x^2 - \frac{1}{6}x + 5$ の不定積分は

$$\int \left(\frac{1}{100}x^2 - \frac{1}{6}x + 5\right) dx = \frac{1}{\text{テトナ}} x^3 - \frac{1}{\text{ニヌ}} x^2 + \text{ネ} x + C$$

である。ただし、 C は積分定数とする。

(2) ある地域では、毎年3月頃「ソメイヨシノ(桜の種類)の開花予想日」が話題になる。太郎さんと花子さんは、開花日時を予想する方法の一つに、2月に入ってから気温を時間の関数とみて、その関数を積分した値をもとにする方法があることを知った。ソメイヨシノの開花日時を予想するために、二人は図1の6時間ごとの気温の折れ線グラフを見ながら、次のように考えることにした。

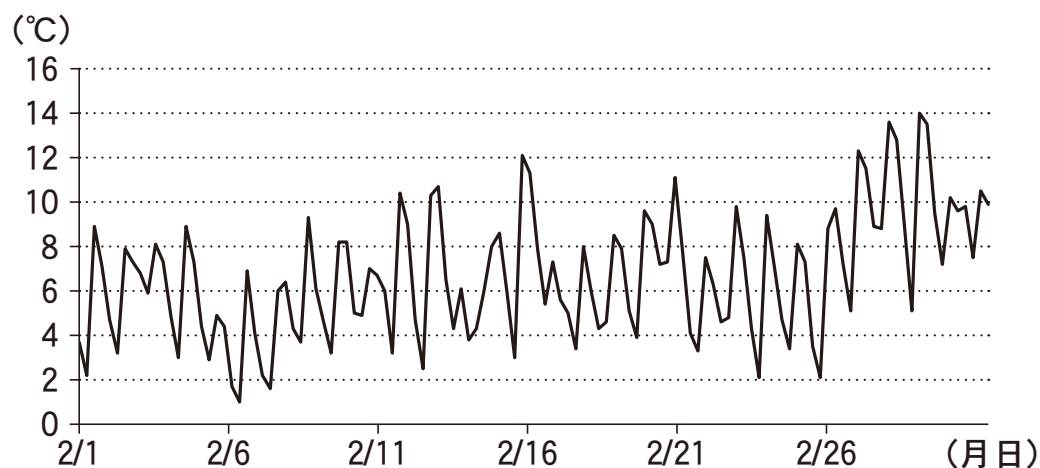


図1 6時間ごとの気温の折れ線グラフ

x の値の範囲を0以上の実数全体として、2月1日午前0時から $24x$ 時間経った時点を x 日後とする。(例えば、10.3日後は2月11日午前7時12分を表す。)また、 x 日後の気温を y °C とする。このとき、 y は x の関数であり、これを $y = f(x)$ とおく。ただし、 y は負にはならないものとする。

(数学Ⅱ・数学B第2問は次ページに続く。)

気温を表す関数 $f(x)$ を用いて二人はソメイヨシノの開花日時を次の設定で考えることにした。

設定

正の実数 t に対して、 $f(x)$ を 0 から t まで積分した値を $S(t)$ とする。すなわち、 $S(t) = \int_0^t f(x) dx$ とする。この $S(t)$ が 400 に到達したとき、ソメイヨシノが開花する。

設定のもと、太郎さんは気温を表す関数 $y = f(x)$ のグラフを図2のように直線とみなしてソメイヨシノの開花日時を考えることにした。

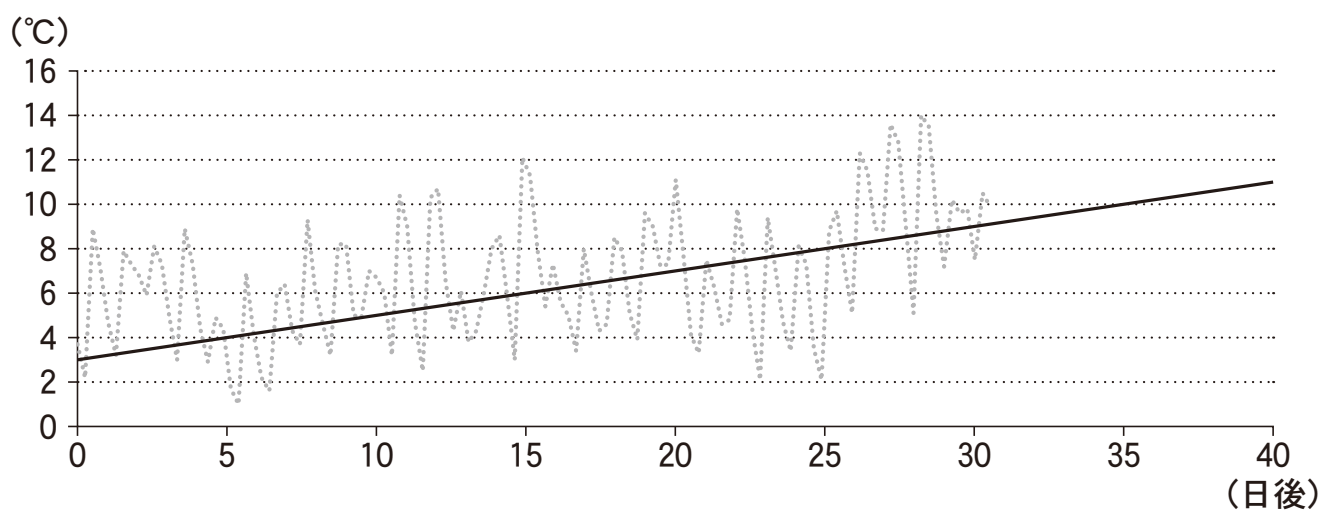


図2 図1のグラフと、太郎さんが直線とみなした $y = f(x)$ のグラフ

(i) 太郎さんは

$$f(x) = \frac{1}{5}x + 3 \quad (x \geq 0)$$

として考えた。このとき、ソメイヨシノの開花日時は2月に入ってから

となる。

の解答群

- | | | |
|---------|---------|---------|
| ① 30 日後 | ② 35 日後 | ③ 40 日後 |
| ④ 45 日後 | ⑤ 50 日後 | ⑥ 55 日後 |
| ⑦ 60 日後 | ⑧ 65 日後 | |

(数学Ⅱ・数学B第2問は次ページに続く。)

数学Ⅱ・数学B

- (ii) 太郎さんと花子さんは、2月に入ってから30日後以降の気温について話をしている。

太郎：1次関数を用いてソメイヨシノの開花日時を求めてみたよ。

花子：気温の上がり方から考えて、2月に入ってから30日後以降の気温を表す関数が2次関数の場合も考えてみようか。

花子さんは気温を表す関数 $f(x)$ を、 $0 \leq x \leq 30$ のときは太郎さんと同じように

$$f(x) = \frac{1}{5}x + 3 \quad \dots\dots\dots \textcircled{1}$$

とし、 $x \geq 30$ のときは

$$f(x) = \frac{1}{100}x^2 - \frac{1}{6}x + 5 \quad \dots\dots\dots \textcircled{2}$$

として考えた。なお、 $x = 30$ のとき①の右辺の値と②の右辺の値は一致する。花子さんの考えた式を用いて、ソメイヨシノの開花日時を考えよう。(1)より

$$\int_0^{30} \left(\frac{1}{5}x + 3 \right) dx = \boxed{\text{タチツ}}$$

であり

$$\int_{30}^{40} \left(\frac{1}{100}x^2 - \frac{1}{6}x + 5 \right) dx = 115$$

となることがわかる。

また、 $x \geq 30$ の範囲において $f(x)$ は増加する。よって

$$\int_{30}^{40} f(x) dx \quad \boxed{\text{ハ}} \quad \int_{40}^{50} f(x) dx$$

であることがわかる。以上より、ソメイヨシノの開花日時は2月に入ってから $\boxed{\text{ヒ}}$ となる。

(数学Ⅱ・数学B第2問は次ページに続く。)

