

「新教育課程履修者」は、選択できません。

工業数理基礎

(全問必答)

第1問 [解答記号 ~] (配点 34)

以下の空欄のうち、, , , ~ には、それぞれの解答群から最も適当なものを選んでマークし、それ以外には、当てはまる数字をマークせよ。

問1 抵抗のつながり方が異なっても電氣的に同じ働きをする電気回路がいくつかある場合、これらの回路は等価であるといわれる。例として、図1の電気回路において点線で囲まれた部分(回路1)と図2の電気回路において点線で囲まれた部分(回路2)は、適切な抵抗値を設定することによって等価になることを示してみよう。

図1と図2で、抵抗 R_1, R_2, R_3 の値をいずれも $R[\Omega]$ 、抵抗 R_a, R_b, R_c の値をいずれも $r[\Omega]$ 、抵抗 S の値を $s[\Omega]$ とする。電池の起電力を $E[V]$ とし、図のように電流 $I_1[A], I_2[A], I_3[A], I_a[A], I_b[A]$ が流れるものとする。ここで、回路1と回路2が等価になるために R と r が満たすべき条件を求めてみる。

回路1と回路2が等価になるとき、抵抗 S を流れる電流 I_3 と I_b は等しくなる。まず、 I_3 について考えてみよう。図1のように、抵抗 R_3 と S には同じ電圧 $V[V]$ が加わる。 R_3 に流れる電流は $I_2 - I_3$ なので、オームの法則から次式が成り立つ。

$$V = R \left(\text{ア} \right) \quad (1)$$

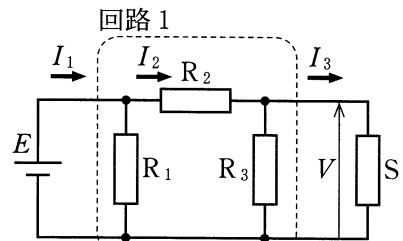


図 1

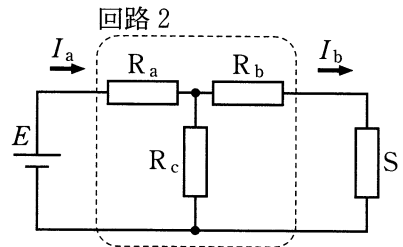


図 2

工業数理基礎

ア の解答群

① I_2	② $I_2 + I_3$	③ $I_2 - I_3$	④ $I_3 - I_2$
---------	---------------	---------------	---------------

抵抗 S に流れる電流についても同様に考えると、次の式が得られる。

$$V = sI_3 \tag{2}$$

式(1)と式(2)から V を消去すると、 $RI_2 = (R + s)I_3$ となる。また、抵抗 R_2 に加わる電圧は RI_2 であるので、 $E = RI_2 + V$ が成り立つ。以上のことから、 E と I_3 の関係を次のように表すことができる。

$$E = (R + \text{イ})sI_3 \tag{3}$$

次に、 I_b について考えるために図2をみると、抵抗 R_c には電流 $I_a - I_b$ が流れるので、

$$E = rI_a + r(I_a - I_b) \tag{4}$$

となる。一方、抵抗 R_b と S には同じ電流 I_b が流れるので、

$$E = rI_a + (\text{ウ})I_b \tag{5}$$

が成り立つ。式(4)と式(5)から I_a を消去すれば、 E と I_b の関係を次のように表すことができる。

$$E = (\text{エ})I_b \tag{6}$$

回路1と回路2が等価になるとき、抵抗 S を流れる電流 I_3 と I_b は等しくなる。この条件を用いて式(3)と式(6)から E を消去すると、 R と r について次の関係式が得られる。

$$R = \text{オ} r \tag{7}$$

なお、式(7)が成り立っているとき、電池から流れ出す電流 I_1 と I_a も等しくなる。すなわち、式(7)を満たすような抵抗を使えば、回路1と回路2は等価になる。

ウ ・ エ の解答群

① s	② $r + s$	③ $2r + s$	④ $r + 2s$
⑤ $2r + 2s$	⑥ $3r + 2s$	⑦ $4r + 2s$	⑧ $5r + 2s$

工業数理基礎

問 2 図 3(a)のように、地面からの高さ L (m) の棒が地面に対して垂直に立っており、その上部に、高さ a (m)、幅 b (m) の長方形のプレートを接合した看板がある(ただし、 $a < L$)。この看板に、風が作用して棒に曲げモーメントが生じる場合について考えてみよう。いま、風により、プレートの表面に対して力が垂直に作用するものとし、その力の単位面積当たりの大きさを w (N/m²) とする。 w がプレート全体に対して一様に作用するとき、プレート全体に作用する力の大きさは **力** [N] となる。以下では、棒への負荷が最も大きくなる棒の根元(点 C)における曲げモーメントの大きさについて考える。ただし、プレートの重さおよび BC 間への風の作用は無視できるものとする。

力 の解答群

① w	④ bLw	② aLw
③ $\frac{1}{2} abw$	⑤ $\frac{1}{2} a^2 bw$	

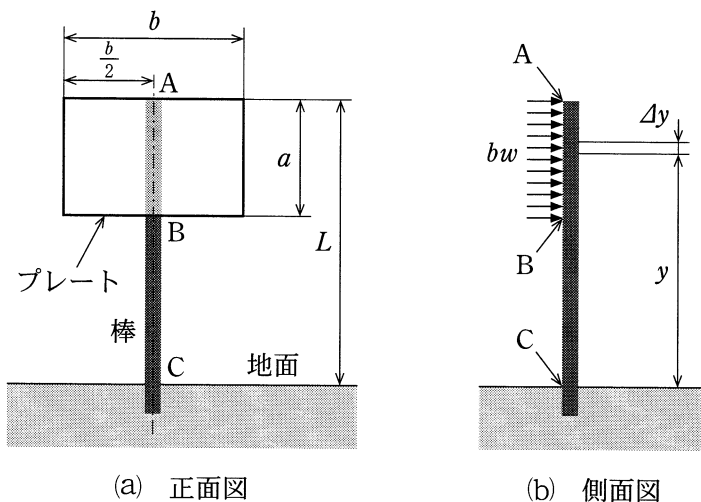


図 3

図 3(b)のように、AB 間において、地面から高さ y (m) に位置する微小区間 Δy (m) を考える。AB 間では棒に単位長さ当たり bw (N/m) の等分布荷重がか

工業数理基礎

かっていると考えることができるので、微小区間 Δy に作用する荷重は $bw\Delta y$ [N] となる。この荷重による点 C まわりのモーメントの大きさは、
キ [N・m] と表すことができる。そして、点 C における曲げモーメントの大きさ M_c [N・m] は、**キ** で表されるモーメントの点 B から点 A までの総和に等しく、以下の定積分により求めることができる。

$$M_c = \int_{L-a}^L bwy \, dy = \left[\text{ク} \right]_{L-a}^L = \text{ケ}$$

この **ケ** は、プレート全体に作用する力の大きさ **カ** と地面から **コ** までの距離との積になっている。すなわち、点 C における曲げモーメントは、プレート全体に作用する力が **コ** に集中して作用した場合の曲げモーメントと等しくなっている。

キ の解答群

- | | | |
|--------------------|----------|-----------------|
| ① $bw\Delta y$ | ② bw | ③ $bw\Delta y$ |
| ④ $bw(\Delta y)^2$ | ⑤ bw^2 | ⑥ $bwL\Delta y$ |

ク の解答群

- | | | |
|----------------------|-----------------------|------------|
| ① $\frac{1}{2} abwy$ | ② $abwy$ | ③ $2 abwy$ |
| ④ $abwy^2$ | ⑤ $\frac{1}{2} bwy^2$ | ⑥ bwy^2 |

ケ の解答群

- | | | |
|------------------------|-------------------------------------|---------------|
| ① $\frac{1}{2} a^2 bw$ | ② $a^2 bw$ | ③ $abwL$ |
| ④ $abw(L-a)$ | ⑤ $abw\left(L - \frac{a}{2}\right)$ | ⑥ $abw(2L-a)$ |

コ の解答群

- | | | | |
|-------|-------|----------|----------|
| ① 点 A | ② 点 B | ③ AB の中点 | ④ BC の中点 |
|-------|-------|----------|----------|

工業数理基礎

第2問 [解答記号 ア ~ コ] (配点 34)

以下の空欄のうち、ア ~ ウ，ク ~ コには、それぞれの解答群から最も適当なものを選んでマークし、それ以外には、当てはまる数字をマークせよ。

夏に室温が上昇する要因として、建物の壁を介した屋外から室内への熱の侵入があげられる。そこで、このような熱の侵入を抑えることによって、冷房の消費エネルギーの削減を図る方法としての「壁の断熱化」について考えてみよう。

問1 建物の壁を介した屋外から室内への熱の侵入について考えてみよう。単位時間

間に壁の単位面積当たりに流れる熱量を熱流束という。図1のように、屋外から室内へ、壁の厚さ方向に通過する熱流束を Q [W/m²] とする。ただし、外気温と室温および壁内部の温度分布は時間変化しない状態を考える。このとき、 Q は外気温 t_o [°C] と室温 t_r [°C] ($t_o > t_r$) の差に比例し、次式で表される。

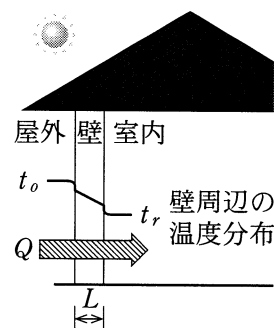


図 1

$$Q = K(t_o - t_r) \quad (1)$$

比例定数の K は熱通過率といい、単位は、式(1)両辺

の単位をもとに考えると、ア となる。 K は壁を介した熱の通過のしやすさを表しており、 K が大きいほど Q も大きくなるので、室内に侵入する熱が多くなる。 K は壁表面と空気との間での熱の伝わりやすさと、壁内部での熱伝導のしやすさとを総合した値で、次式のように表される。

$$K = \frac{1}{\frac{1}{\alpha_o} + \frac{L}{\lambda} + \frac{1}{\alpha_r}} \quad (2)$$

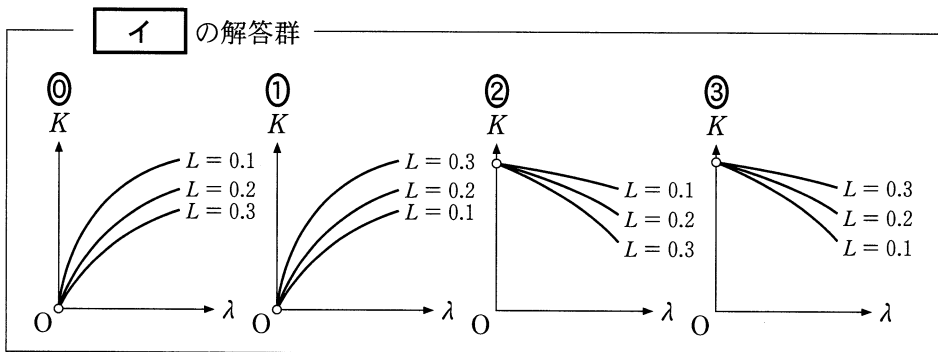
ここで、 α_o [W/(m²·°C)] は屋外から屋外側の壁表面への熱の伝わりやすさ、 α_r [W/(m²·°C)] は室内側の壁表面から室内への熱の伝わりやすさを表す値である。以下、 $\alpha_o = 20$ W/(m²·°C)、 $\alpha_r = 10$ W/(m²·°C) と定数で扱うものとする。 λ [W/(m·°C)] は壁の熱伝導率といい、材料固有の値 ($\lambda > 0$) である。

工業数理基礎

L [m]は壁の厚さを表す。このとき、式(2)の K と L および λ の関係を表すグラフの概形は **イ** となる。

ア の解答群

① $W \cdot ^\circ C / m^2$ ② $W / (m^2 \cdot ^\circ C)$ ③ W / m^2 ④ m^2 / W



問 2 式(1), (2)を用いて, 快適性と省エネルギー性を両立できる環境を設計しよう。建物の壁の熱伝導率を λ_1 [W/(m \cdot °C)], 厚さを L_1 [m], 熱通過率を K_1 [**ア**] とする。このとき, 外気温と室温の差が 10 °C であるとする。屋外から室内に流入する熱流束 Q_1 [W/m 2] は, 式(1)から,

$$Q_1 = \text{ウ} \tag{3}$$

と表される。ここで, 冷房の消費エネルギー削減のため, 冷房の設定温度を 4 °C 上げた場合(外気温と室温の差 6 °C)の熱流束 Q_2 [W/m 2] を考える。このとき, 壁の熱通過率の変化はなく K_1 なので, Q_2 は式(1)と(3)から **エ**, **オ** Q_1 [W/m 2] となる。この場合, 室内に侵入する熱が減少し, 冷房の消費エネルギーが削減されるが, 室温が 4 °C 上がるので暑く感じる。

ウ の解答群

① $\frac{1}{K_1}$ ② $\frac{K_1}{10}$ ③ $\frac{10}{K_1}$ ④ $10 K_1$

工業数理基礎

そこで、冷房の設定温度を上げずに(外気温と室温の差 10°C)、壁の材料を熱伝導率の小さいものに変更して断熱性を向上させることにより、屋外から室内に流入する熱流束を Q_2 に保ち、エネルギーを削減することを考える。変更後の壁の熱伝導率を $\lambda_2[\text{W}/(\text{m}\cdot^\circ\text{C})]$ とすると、式(1)と(2)から次式を得る。

$$Q_2 = \frac{6}{\frac{1}{20} + \frac{L_1}{\lambda_1} + \frac{1}{10}} = \frac{10}{\frac{1}{20} + \frac{L_1}{\lambda_2} + \frac{1}{10}} \quad (4)$$

ここで、壁の厚さ L_1 を 0.18 m とすると、式(4)から、

$$\lambda_2 = \frac{18\lambda_1}{30 + 10\lambda_1}$$

が得られる。例えば、壁を $\lambda_1 = 1.5\text{ W}/(\text{m}\cdot^\circ\text{C})$ の材料(コンクリート)から $\lambda_2 = \boxed{\text{カ}} \cdot \boxed{\text{キ}}\text{ W}/(\text{m}\cdot^\circ\text{C})$ の材料に変更すると、冷房の設定温度を上げずに熱流束を Q_2 に保つことができるため、エネルギーを削減することができる。

問 3 建物の壁は耐震性や断熱性向上などの理由で、数種類の建築材料で構成されることが多い。図2のような n 層の壁で、材料 i の熱伝導率を $\lambda_i[\text{W}/(\text{m}\cdot^\circ\text{C})]$ 、厚さを $L_i[\text{m}]$ とすると、通過する熱流束 Q は、式(1)と(2)を拡張して、

$$Q = \frac{t_o - t_r}{\frac{1}{20} + \sum_{i=1}^n \frac{L_i}{\lambda_i} + \frac{1}{10}} \quad (5)$$

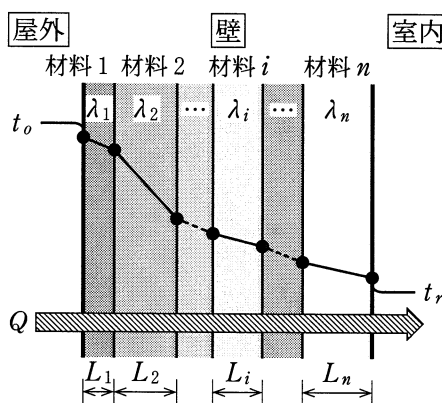


図 2

と表される。次ページの表1のような4種類の材料に、断熱性向上のため、材料をもう1種類加えて、壁を構成しよう。温度条件を $t_o = 34^\circ\text{C}$ 、 $t_r = 24^\circ\text{C}$ とすると、式(5)から、表1の4種類の材料のみの場合の Q は約 $29\text{ W}/\text{m}^2$ となる。これに、もう1種類の材料(熱伝導率 $\lambda_5[\text{W}/(\text{m}\cdot^\circ\text{C})]$ 、厚さ $L_5[\text{m}]$)を加えて、 Q を $10\text{ W}/\text{m}^2$ 以下に抑えたい。式(5)を用いると、次式が成り立つ。

工業数理基礎

表 1

i	建築材料	λ_i [W/(m·°C)]	L_i [m]	$\frac{L_i}{\lambda_i}$
1	タイル	1.3	0.005	0.004
2	モルタル	1.1	0.020	0.018
3	コンクリート	1.5	0.120	0.080
4	石こうボード	0.17	0.015	0.088
合 計			0.160	0.190

表 2

	建築材料	λ [W/(m·°C)]
A	グラスウール	0.035
B	ロックウール	0.058
C	軟質繊維板	0.081
D	半硬質繊維板	0.110
E	ま つ	0.179

$$10 \geq \frac{t_o - t_r}{\frac{1}{20} + \sum_{i=1}^5 \frac{L_i}{\lambda_i} + \frac{1}{10}} = \frac{t_o - t_r}{\frac{1}{20} + \sum_{i=1}^4 \frac{L_i}{\lambda_i} + \frac{L_5}{\lambda_5} + \frac{1}{10}}$$

この式に、 $t_o = 34^\circ\text{C}$ 、 $t_r = 24^\circ\text{C}$ の条件と、表1から、 $\sum_{i=1}^4 \frac{L_i}{\lambda_i}$ の計算値を代入することにより、式(6)が導き出される。

$$L_5 \geq \boxed{\text{ク}} \lambda_5 \tag{6}$$

ここで、壁全体の厚さを0.21 mとすると、追加する材料の厚さ L_5 は $\boxed{\text{ケ}}$ mとなる。これを式(6)に代入すると、表2の中から利用可能な材料は $\boxed{\text{コ}}$ であることがわかる。

このように、熱伝導率の低い材料を加えると、壁の厚さを大幅に増すことなく、室内への熱の侵入を抑えられ、エネルギーが削減できる。

$\boxed{\text{ク}} \cdot \boxed{\text{ケ}}$ の解答群

- | | | |
|--------|--------|--------|
| ① 0.02 | ② 0.03 | ③ 0.05 |
| ④ 0.66 | ⑤ 0.69 | ⑥ 0.72 |

$\boxed{\text{コ}}$ の解答群

- | | | |
|----------|--------------|-----------|
| ① すべての材料 | ② A, B, C, D | ③ A, B, C |
| ④ A, B | ⑤ A | |

工業数理基礎

第3問 [解答記号 ア ~ コ] (配点 32)

以下の空欄のうち、ア ~ オ には、それぞれの解答群から最も適当なものを選んでマークし、それ以外には、当てはまる数字をマークせよ。ただし、 $\sqrt{2} = 1.41$, $\sqrt{3} = 1.73$ として計算せよ。

金属材料などの圧縮成形には主にプレス機械(圧縮装置)が用いられる。クランク機構を利用したクランクプレスによる成形加工について考えてみよう。

問1 回転運動する円盤と、上下に往復運動するスライドとが、長さ l (m) の連接棒によって接続点 A, B で接続されている(図1(a))。円盤は図のように点 O を中心に右回転し、これに連動してスライドが上下する。ここで円盤の回転角度 θ (°) とスライドの位置との関係を考えてみよう。なお、スライドの最下点位置からの高さ S (m) をスライド位置と定義する(図1(b)および(c))。

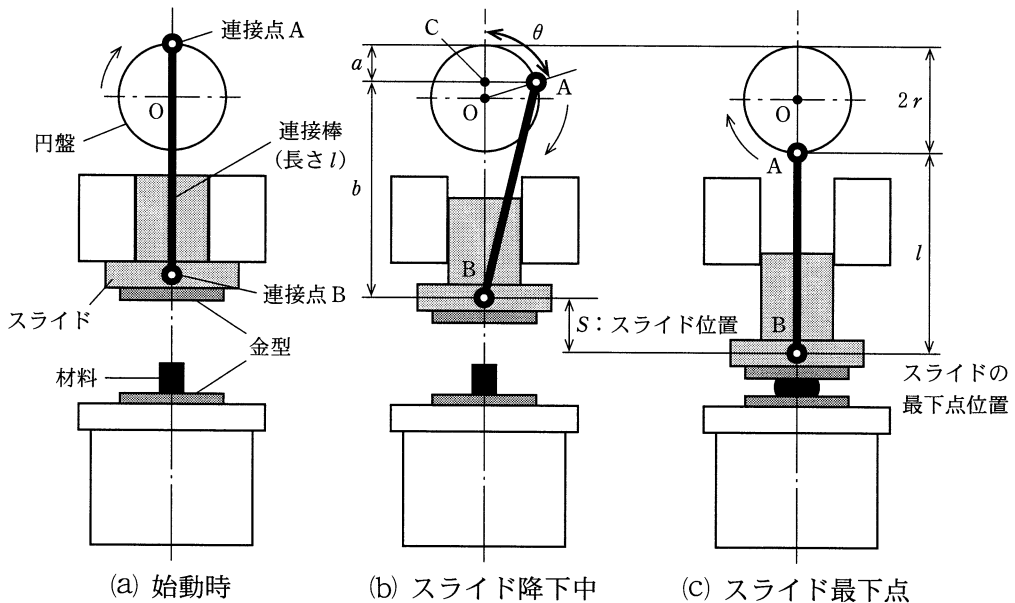


図 1

工業数理基礎

接続点 A の周回軌道の半径 OA は r [m] であり、接続棒の長さ l は周回軌道の直径 $2r$ よりも長い。A は最上点位置 ($\theta = 0^\circ$) から始動する (図 1 (a))。

ここで、回転角度が $0^\circ < \theta \leq 90^\circ$ のときのスライド位置 S を求めよう。このためには、A の最上点位置から B の最下点位置までの距離 $2r + l$ (図 1 (c)) から、A が降下した距離 a [m] および A から B までの鉛直方向距離 b [m] の和 $a + b$ (図 1 (b)) を差し引けばよく、 $S = (2r + l) - (a + b)$ と書ける。

まず、 a を求めよう。図 2 から $a = r - OC$ と書けるため、 OC を r と θ を用いて表すと、次式を得る。

$$a = r - r \times \boxed{\text{ア}} \quad (1)$$

次に、 b を三平方の定理によって求めよう。これは図 1 (b) における $\triangle ACB$ について、三平方の定理を適用することによって次式から求まる。

$$b = CB = \sqrt{AB^2 - AC^2} = \sqrt{l^2 - AC^2} \quad (2)$$

図 2 において、接続点 A とプレス中心軸との距離 AC は r と θ を用いて次式で表される。

$$AC = r \sin \theta$$

これを式(2)へ代入して整理することで次式を得る。

$$b = \sqrt{l^2 - (r \sin \theta)^2} = l \sqrt{1 - \boxed{\text{イ}}} \quad (3)$$

スライド位置 S は、式(1)および(3)を用いて次式のように求められる。

$$S = (2r + l) - (a + b) = r(1 + \cos \theta) + l - l \sqrt{1 - \boxed{\text{イ}}} \quad (4)$$

この関係は $90^\circ < \theta < 180^\circ$ においても、同様に成り立つ。

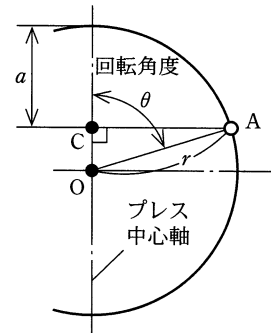


図 2

$\boxed{\text{ア}}$ の解答群

- ① $\sin \theta$ ② $\cos \theta$ ③ $\tan \theta$ ④ θ

$\boxed{\text{イ}}$ の解答群

- ① $\frac{r^2}{l} \sin^2 \theta$ ② $\left(\frac{r}{l}\right)^2 \sin^2 \theta$ ③ $\frac{r^2}{l} \cos^2 \theta$ ④ $\left(\frac{r}{l}\right)^2 \cos^2 \theta$

工業数理基礎

問 2 スライドが降下し、金型によって材料が圧縮されると、成形が行われる(図1)。このとき発生する成形力の大きさ F_S [N] と、円盤を回転させる働きであるトルクの大きさ T [N・m] との関係を考えよう。ただし $90^\circ < \theta < 180^\circ$ の範囲で考察する。

成形力が発生すると、接続点 B は鉛直方向に大きさ F_S の反力を受ける(図3)。同時に接続棒の両端に大きさ F_C [N] の圧縮力が働く。接続棒とプレス中心軸がなす角を α [°] とすると、 F_S と F_C との間に次の関係が成り立つ。

$$F_S = F_C \cos \alpha \quad (5)$$

次に点 A に着目し、 F_C と円盤接線方向の回転力の大きさ F_F [N] との関係を考える。直線 OA とプレス中心軸がなす角を β [°]、直線 OA と接続棒がなす角を γ [°] とする。 γ は $\triangle BOA$ の頂点 A における外角であり $\gamma = \alpha + \beta$ である。このとき A における F_F と F_C との関係は次式で表される。

$$F_F = F_C \times \boxed{\text{ウ}} \quad (6)$$

円盤のトルクの大きさ T は回転力の大きさ F_F と r との積によって、次式のとおり定義される。

$$T = F_F \times r \quad (7)$$

このとき F_S と T との関係は、式(5)、(6)から F_C を消去し、さらに式(7)を用いて次式で表される。

$$F_S = \frac{T}{r} \times \boxed{\text{エ}} \quad (8)$$

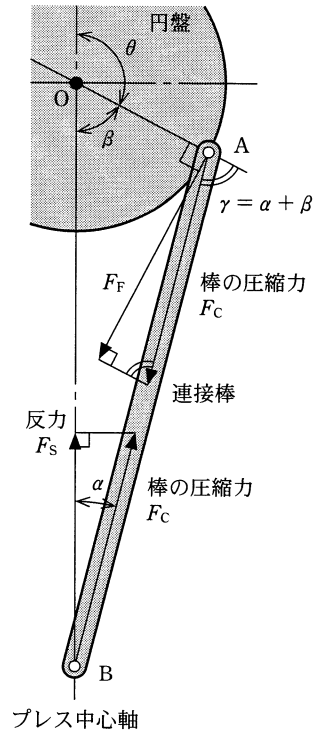


図 3

$\boxed{\text{ウ}}$ ・ $\boxed{\text{エ}}$ の解答群

- | | | |
|--|--|---|
| ① $\sin(\alpha + \beta)$ | ④ $\cos(\alpha + \beta)$ | ⑦ $\frac{-1}{\sin(\alpha + \beta)}$ |
| ② $\frac{1}{\cos(\alpha + \beta)}$ | ⑤ $\frac{\cos \alpha}{\sin(\alpha + \beta)}$ | ⑧ $\frac{-\cos \alpha}{\cos(\alpha + \beta)}$ |
| ③ $\frac{\sin \alpha}{\sin(\alpha + \beta)}$ | ⑥ $\frac{\sin \alpha}{\cos(\alpha + \beta)}$ | |

工業数理基礎

問 3 l が r に比べて十分長い場合について、成形力の大きさ F_s とスライド位置 S との関係について考えてみよう。ただし、 $90^\circ < \theta < 180^\circ$ の範囲で考察する。

l が長くなると、 α は 0° に近づく。式(8)において α を 0° とし、さらに $\theta = 180^\circ - \beta$ の関係を利用すると、成形力の大きさ F_s は近似的に次式で表される。

$$F_s = \frac{T}{r \sin \theta} \quad (9)$$

ここで、 T と r がそれぞれ $900 \text{ N}\cdot\text{m}$ および 0.15 m の場合に、 12000 N 以上の成形力が得られる θ の範囲について考えよう。 F_s が 12000 N となるとき式(9)から次式が成り立つ。

$$\sin \theta = \boxed{\text{オ}}$$

すなわち、 $\theta = \boxed{\text{カキク}}^\circ$ であり、 θ がこれ以上の範囲で成形を行う必要がある。

また、このときのスライド位置 S の範囲を求めてみよう。 S は式(4)から求まるが、 l が r に比べて十分長いので、 $\frac{r}{l}$ の項は小さいものとみなしてよく、次式で表すことができる。

$$S = r(1 + \cos \theta) \quad (10)$$

式(10)を利用すると、成形力が 12000 N となるのはスライド位置が約 $\boxed{\text{ケコ}}$ mm のときとなり、これ以下の範囲で成形を行う必要があることがわかる。

このように、クランクプレスを用いた成形加工においては、発生する成形力と有効なスライド位置の範囲を把握して工程設計することが重要である。

$\boxed{\text{オ}}$ の解答群

- ① 1 ② $\frac{\sqrt{3}}{2}$ ③ $\frac{\sqrt{2}}{2}$ ④ $\frac{1}{2}$