

独立行政法人大学入試センター 平成27事業年度事業報告書

1. 国民の皆様へ

独立行政法人大学入試センター（以下「大学入試センター」という。）は、大学が行う入学試験のうち、共同で実施することとする試験に関する業務等を行い、入学者選抜の改善を図り、大学・高等学校等の教育の振興に寄与することを目指しています。具体的には、

- ① 大学入試センター試験（以下「センター試験」という。）に関し、試験問題の作成及び採点等一括して処理することが適当な業務
- ② 大学の入学者の選抜方法の改善に関する調査及び研究
- ③ 大学入学志望者の進路選択に資するための大学に関する情報提供などの業務並びにこれらの付帯業務を行っています。

平成27年度において行った主な事業は、以下のとおりです。

(1) 平成28年度センター試験

- ① センター試験は、大学入学志願者の高等学校段階における基礎的な学習の達成の程度を判定することを主たる目的とするものであり、各大学が、それぞれの判断と創意工夫に基づき適切に利用することにより、大学教育を受けるにふさわしい能力・適性等を多面的に判定することに資するために実施するものです。
- ② 試験問題は、大学等から派遣された各分野の専門家の協力を得て作成しており、難問奇問を排除した良質な問題として、高等学校等の関係者からも高い評価を受けています。
- ③ 平成28年度センター試験の参加大学（短期大学を含む。以下同じ。）は、国立大学82、公立大学84、私立大学527、公立短期大学15、私立短期大学142の合計850大学で、前年度から1大学の増となっており、4年制大学の約93%、短期大学の約48%がセンター試験に参加したことになります。

これらのセンター試験参加大学に対しては、「大学入試センター試験入試担当者連絡協議会」を2回にわたり計11か所で開催し、センター試験の実施に関する留意事項等の周知を行っています。

また、教育委員会等を含む高等学校関係者を対象に、「大学入試センター試験説明協議会」を全国7か所で開催し、センター試験の実施についての協力と受験生への指導を要請するとともに、センター試験の出願書類の取りまとめ方法等について説明・協議を行いました。

- ④ 平成27年9月1日（火）から受験案内の配付を開始し、9月29日（火）から10月9日（金）にかけて出願受付を行いました。志願者数は、563,768人（前年度比4,636人増）で、現役志願率は43.4%（前年度42.5%）となり、12月には、志願者に対し受験票を発送しました。
- ⑤ 平成28年1月16日（土）、17日（日）の両日、全国の693試験場（点字試験場を含む。）で本試験を実施しました。

平成28年度センター試験については、全ての教科・科目について、新高等学校学習指導要領に対応した試験となりましたが、大きなトラブルが発生することもなく円滑に実施することができました。

⑥ 東日本大震災の発生に伴う対応として以下のことを行いました。

ア 試験場の指定の特例

元の学校に籍を置いたまま他校に通学している被災志願者の試験場について、現住所をもとに指定するものですが、申請者はいませんでした。

イ 臨時試験場の設定（3試験場）

- ・ 岩手県立大船渡高等学校試験場（志願者数 284人）
- ・ 岩手県立釜石高等学校試験場（志願者数 236人）
- ・ 宮城県気仙沼高等学校試験場（志願者数 212人）

ウ 検定料等の免除

東日本大震災の復興状況に鑑み、被災者等が自宅の全半壊や主たる家計支持者を亡くしたことなどにより、大学進学を断念しないように、検定料及び成績通知手数料について申請に基づき免除しました（免除者1,586人、免除総額29,344千円）。

⑦ 採点の中間集計段階での平均点を1月20日（水）に公表するとともに、「得点調整判定委員会」の検討結果に基づき、得点調整は実施しない旨を1月22日（金）に公表しました。

⑧ 試験成績の通知を希望する者（428,782人）に対し、4月16日（土）以降、書留郵便で成績通知書を送付しました。

(2) 入学者選抜方法の改善に関する調査研究

① 我が国の大学入学者選抜方法の改善について調査研究を行う中核的機関として、国内外の大学や研究機関等と連携協力し、以下の調査研究を行い、その研究成果について、学会誌・印刷物による公表や、国際学会・国内学会等での口頭発表を行いました。

ア センター試験に関する調査研究

- ・ 得点調整に関わるテスト標準化研究
- ・ モニター調査を活用したセンター試験の調査研究
- ・ 試験に関わる情報技術の開発と活用に関する研究

イ 大学入学者選抜方法の改善に関する調査研究

- ・ 大学全入時代に対応した新しい大学入試の在り方に関する調査研究
- ・ 障害のある者に配慮した入学者選抜に関する調査研究
- ・ 大学入学希望者学力評価テスト（仮称）実施のためのフィージビリティ検証

② 研究交流の一層の推進に資するため、全国大学入学者選抜研究連絡協議会を組織し、平成27年5月28日（木）、5月29日（金）には、第10回全国大学入学者選抜研究連絡協議会大会を東京電機大学との共催で開催しました。同大会には178大学602人が参加し、公開討論会や研究会において、活発な意見交換が行われました。

(3) 大学情報の提供

センター試験に参加する大学の学部・学科名、アドミッションポリシー、入学定員等や入学者選抜で利用するセンター試験の教科・科目、配点など、大学入学志願者等に対し、センター試験を受験する上で必要な情報をインターネットを利用して提供しました。

大学入試センターの財務収支については、その収入の大半がセンター試験の検定料収入であることから、センター試験の志願者数の増減に大きく影響されます。このため、18歳人口の推

移を見極めて志願者数を予測し、財務分析を進めるとともに、その状況に応じた対策を講じております。

また、センター試験の着実な実施が大学入試センターの最大の責務であり、引き続き、良質な試験問題の作成と円滑な試験の実施に努めていきます。

さらに、入学者選抜方法の改善のための調査研究を推進するとともに、センター試験参加全大学の協力を得て適切な大学情報の提供にも努めていきます。

2. 法人の基本情報

(1) 法人の概要

① 法人の目的

大学入試センターは、大学に入学を志願する者に対し大学が共同して実施することとする試験に関する業務等を行うことにより、大学の入学者の選抜の改善を図り、もって大学及び高等学校（中等教育学校の後期課程及び特別支援学校の高等部を含む。）における教育の振興に資することを目的としております。（独立行政法人大学入試センター法第3条）

② 業務内容

上記の目的を達成するため、以下の業務を行っています。（大学入試センター法第13条）

ア 大学に入学を志願する者の高等学校の段階における基礎的な学習の達成の程度を判定することを主たる目的として大学が共同して実施することとする試験に関し、問題の作成及び採点その他一括して処理することが適当な業務。

イ 大学の入学者の選抜方法の改善に関する調査及び研究。

ウ 大学に入学を志望する者の進路選択に資するための大学に関する情報の提供。

エ ア～ウの業務に附帯する業務。

③ 沿革

昭和52年5月 国立学校設置法の改正により大学入試センター設立

昭和54年1月 共通第1次学力試験（第1回）の実施

昭和63年10月 ハートシステム運用開始

平成2年1月 大学入試センター試験（第1回）の実施

平成13年4月 独立行政法人大学入試センター設立（特定）

平成15年8月 第1回法科大学院適性試験実施

平成18年1月 英語リスニングテスト導入

平成18年4月 非公務員型の独立行政法人へ移行

平成22年4月 入学者選抜研究機構発足

平成23年3月 ハートシステム廃止

平成25年3月 入学者選抜研究機構廃止

④ 設立根拠法

独立行政法人大学入試センター法（平成11年法律第166号）

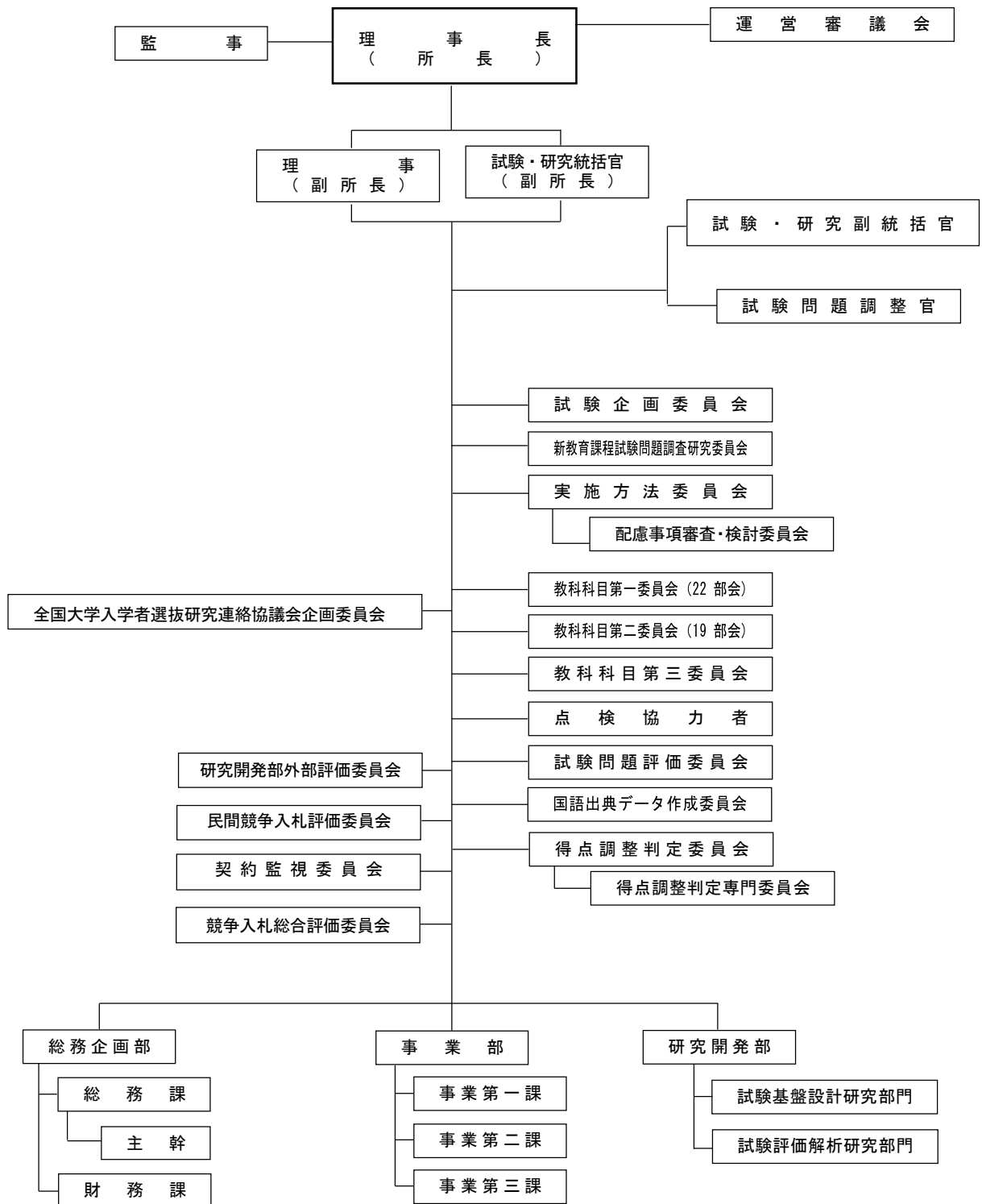
⑤ 主務大臣（主務省庁所管課等）

文部科学大臣（文部科学省高等教育局大学振興課大学入試室）

⑥ 関連公益法人情報

当法人の特定の業務を独占的に受託している関連公益法人はありません。

独立行政法人大学入試センター委員会等組織図（平成27年度）



(2) 事務所の所在地

本社：東京都目黒区駒場2-19-23

支社：なし

(3) 資本金の額及び出資者ごとの出資額

(単位:百万円)

区分	期首残高	当期増加額	当期減少額	期末残高
政府出資金	11,592	-	-	11,592
資本金合計	11,592	-	-	11,592

(4) 役員の氏名、役職、任期、担当及び経歴（平成27年4月1日現在）

役職	氏名	任期	担当	経歴
理事長	山本 廣基	自 平成25年4月1日 至 平成28年3月31日	—	昭和52年1月 島根大学助手 昭和60年8月 島根大学助教授 平成7年4月 島根大学教授 平成21年4月 島根大学学長 平成24年4月 熊本大学監事 平成25年4月～ 現職
理事	片山 純一	自 平成25年4月1日 至 平成28年3月31日	—	昭和58年4月 文部省入省（現文部科学省） 平成20年7月 文部科学省高等教育企画課長 平成21年7月 文部科学省生涯学習政策局 生涯学習総括官 平成22年7月 放送大学学園事務局長 平成24年8月～ 現職（役員出向）
監事	齋藤 明	自 平成25年4月1日 至 平成28年3月31日	—	昭和49年4月 学校法人早稲田大学 平成22年4月～ 現職
監事 （非常勤）	宮 直仁	自 平成25年4月1日 至 平成28年3月31日	—	昭和49年4月 中央共同監査法人（現あずさ 監査法人） 平成20年6月 宮直仁公認会計士事務所 平成22年4月～ 現職

(5) 常勤職員の数及び平均年齢並びに法人への出向者数

常勤職員は、平成27年度末において92人（前期末93人）であり、平均年齢は40.5歳（前期末41.5歳）となっています。このうち、国等からの出向者は20人（国7人、県0人、国立大学法人13人、独立行政法人0人、共同利用機関法人0人）、民間からの出向者は0人です。

3. 財務諸表の要約

① 貸借対照表

(単位：百万円)

資産の部	金額	負債の部	金額
流動資産	2,295	流動負債	1,167
現金及び預金	1,485	賞与引当金	53
有価証券	800	その他	1,114
その他	10	固定負債	664
固定資産	11,498	退職給付引当金	532
有形固定資産	11,497	その他	132
無形固定資産	1	負債合計	1,831
		純資産の部	
		資本金	11,592
		政府出資金	11,592
		資本剰余金	△ 813
		利益剰余金	1,184
		純資産合計	11,962
資産合計	13,793	負債純資産合計	13,793

② 損益計算書

(単位：百万円)

	金額
経常費用 (A)	12,245
業務費	11,825
人件費	743
減価償却費	38
その他	11,044
一般管理費	420
人件費	206
減価償却費	39
その他	175
経常収益 (B)	11,345
自己収入等	11,247
その他	99
臨時損益 (C)	△ 4
その他調整額 (D)	36
当期総損失 (A-B-C-D)	868

③ キャッシュ・フロー計算書

(単位：百万円)

	金額
I 業務活動によるキャッシュ・フロー (A)	△ 931
業務費支出	△ 11,102
人件費支出	△ 1,003
自己事業収入	11,247
補助金等収入	90
預り金補助金等預金収支差額	1
一般管理費支出	△ 170
利息の受取額	6
II 投資活動によるキャッシュ・フロー (B)	121
定期預金の預入による支出	△ 9,100
定期預金の払戻による収入	10,100
有価証券の取得による支出	△ 800
有形固定資産の取得による支出	△ 79
III 資金増加額 (D=A+B+C)	△ 810
IV 資金期首残高 (E)	1,995
V 資金期末残高 (D+E)	1,185

④ 行政サービス実施コスト計算書

(単位：百万円)

	金額
I 業務費用	1,007
損益計算書上の費用 (控除) 自己収入等	12,275 △ 11,268
(その他の行政サービス実施コスト)	
II 損益外減価償却相当額	34
III 損益外除売却差額相当額	0
IV 機会費用	—
V 行政サービス実施コスト	1,041

■ 財務諸表の科目

① 貸借対照表

現金及び預金：現金、預金

有価証券：譲渡性預金が該当

その他（流動資産）：現金及び預金、有価証券以外の流動資産で未収金等が該当

有形固定資産：土地、建物、工具など当法人が長期にわたって使用または利用する有形の固定資産

無形固定資産：当法人が長期にわたって使用または利用する無形の固定資産で、電話加入権が該当。

賞与引当金（流動負債）：将来の特定の費用又は損失を当期の費用又は損失として見越し計上するもの

その他（流動負債）：賞与引当金以外の流動負債で未払金等が該当

退職給付引当金（固定負債）：将来の特定の費用又は損失を当期の費用又は損失として見越し計上するもの

その他（固定負債）：資産見返負債が該当

政府出資金：国からの出資金であり、当法人の財産的基礎を構成

資本剰余金：国から交付された施設費や寄附金などを財源として取得した資産で当法人の財産的基礎を構成するもの

利益剰余金：当法人の業務に関連して発生した剰余金の累計額

② 損益計算書

業務費：当法人の業務に要した費用

人件費：給与、賞与、法定福利費等、当法人の職員等に要する経費

減価償却費：業務に要する固定資産の取得原価をその耐用年数にわたって費用として配分する経費

その他（業務費）：人件費、減価償却費以外の業務費で材料消耗品費等が該当

一般管理費：業務費以外で当法人の管理業務に要した費用

その他（一般管理費）：人件費、減価償却費以外の一般管理費で材料消耗品費等が該当

自己収入等：検定料収入、成績提供手数料収入などの収益

臨時損益：固定資産の除却損、検定料等免除費、資産見返物品受贈額戻入、退職手当戻入益が該当

その他調整額：目的積立金の取崩額が該当

③ キャッシュ・フロー計算書

業務活動によるキャッシュ・フロー：当法人の通常の業務の実施に係る資金の状態を表し、サービスの提供等による収入、原材料、商品又はサービスの購入による支出、人件費支出等が該当

投資活動によるキャッシュ・フロー：将来に向けた運営基盤の確立のために行われる投資活動に係る資金の状態を表し、固定資産の取得等による支出が該当

④ 行政サービス実施コスト計算書

業務費用：当法人が実施する行政サービスのコストのうち、当法人の損益計算書に計上される費用

その他の行政サービス実施コスト：当法人の損益計算書に計上されないが、行政サービスの実施に費やされたと認められるコスト

損益外減価償却等相当額：償却資産のうち、その減価に対応すべき収益の獲得が予定されないものとして特定された資産の減価償却等相当額（損益計算書には計上していないが、累計額は貸借対照表に記載されている）

損益外除売却差額相当額：償却資産のうち、その減価に対応すべき収益の獲得が予定されないものとして特定された資産の除売却相当額

機会費用：国の財産を無償により貸借した場合の本来負担すべき金額などが該当

4. 財務情報

(1) 財務諸表の概要

① 経常費用、経常収益、当期総損益、資産、負債、キャッシュ・フローなどの主要な財務データの経年比較・分析（内容・増減理由）

(経常費用)

平成27年度の経常費用は、12,245百万円と、前年度比889百万円の増（7.83%増）となっている。これは、緊急対応用試験問題冊子の印刷に伴う印刷費が前年度比303百万円増（14.13%増）及び緊急対応用リスニング音声メモリーの製造に伴う材料消耗品費が前年度比622百万円増（248.26%増）となり、一方で、例年10月に開催していた試験場設定大学連絡協議会が廃止となったため、旅費交通費が前年度比105百万円減（14.88%減）となったことが主な要因である。

(経常収益)

平成27年度の経常収益は11,345百万円と、前年度比139百万円増（1.24%増）となっている。

これは、大学入試センター試験の検定料収入が前年度比81百万円増（0.81%増）及び今年より新たに大学改革等推進補助金90百万円を獲得したことが主な要因である。

(当期総損失)

上記経常損益の状況、臨時損失として検定料等免除費29百万円、臨時利益として退職給付引当金戻入益25百万円及び前中期目標期間繰越積立金の取崩36百万円を計上した結果、平成27年度の当期総損失は868百万円と前年度比1,082百万円減（505.19%減）となっている。

(資産)

平成27年度末現在の資産合計は13,793百万円と、前年度末比1,009百万円減(6.82%減)となっている。これは、有価証券800百万円を取得したが、一方で現金及び預金が前年度比1,810百万円減(45.07%減)となったことが主な要因である。

(負債)

平成27年度末現在の負債合計は1,831百万円と、前年度比70百万円減(3.70%減)となっている。これは、未払金が前年度比63百万円増(286.09%増)、設備購入未払金が32百万円であったが、一方で業務に係る未払金が前年度比148百万円減(20.45%減)となったことが主な要因である。

(業務活動によるキャッシュ・フロー)

平成27年度の業務活動によるキャッシュ・フローは△931百万円と、前年度比1,094百万円減(671.96%減)となっている。これは、業務費支出が前年度比1,206百万円増(12.19%増)となったことが主な要因である。

(投資活動によるキャッシュ・フロー)

平成27年度の投資活動によるキャッシュ・フローは121百万円と、前年度比1,175百万円減(90.64%減)の支出となっている。これは、有価証券の取得による支出の増加が主な要因である。

(財務活動によるキャッシュ・フロー)

平成27年度の財務活動によるキャッシュ・フローは借入を行わなかったため該当はない。

表 主要な財務データの経年比較

(単位：百万円)

区分	平成23年度	平成24年度	平成25年度	平成26年度	平成27年度
経常費用	10,720	11,050	10,949	11,356	12,245
経常収益	11,224	11,515	11,274	11,206	11,345
当期総利益	523	479	369	214	△ 868
資産	14,408	14,908	14,778	14,802	13,793
負債	1,958	2,086	1,668	1,901	1,831
利益剰余金(又は繰越欠損金)	1,500	1,936	2,262	2,088	1,184
業務活動によるキャッシュ・フロー	262	722	25	163	△ 931
投資活動によるキャッシュ・フロー	△ 56	△ 2,176	△ 455	1,297	121
財務活動によるキャッシュ・フロー	40 △40	-	-	-	-
資金期末残高	2,420	965	535	1,995	1,185

(注1) 第3期中期目標期間平成23年度～平成27年度

(注2) 平成24年度の資金期末残高の減及び投資活動によるキャッシュ・フローの増は、定期預金の預入による支出の増となったことが主な要因である。

② セグメント事業損益の経年比較・分析(内容・増減理由)

(区分経理によるセグメント情報)

単一セグメントのため省略

③ セグメント総資産の経年比較・分析(内容・増減理由)

(区分経理によるセグメント情報)

単一セグメントのため省略

④ 積立金の取崩内容等

前中期目標期間繰越積立金取崩額36百万円は、前中期目標期間において自己収入で取得した固定資産の減価償却費相当額等に充てるため、平成23年6月30日付けにて主務大臣から承認を受けた積立金1,023百万円のうち、36百万円について取り崩したものである。

⑤ 行政サービス実施コスト計算書の経年比較・分析（内容・増減理由）

平成27年度の行政サービス実施コストは1,041百万円と、前年度比737百万円増（242.52%増）となっている。これは、緊急対応用試験問題冊子の印刷に伴う印刷費が前年度比303百万円増（14.13%増）及び緊急対応用のリスニング音声メモリーの購入に伴う材料消耗品費が前年度比622百万円増（248.26%増）となったことや、検定料収入が前年度比81百万円増（前年度比0.81%増）が、主な要因である。

表 行政サービス実施コストの経年比較

区分	平成23年度	平成24年度	平成25年度	平成26年度	平成27年度
業務費用	△ 341	△ 325	△ 255	225	1,007
うち損益計算書上の費用	10,764	11,096	10,986	11,390	12,275
うち自己収入	△ 11,105	△ 11,421	△ 11,241	△ 11,166	△ 11,268
損益外減価償却相当額	66	64	37	36	34
損益外除売却差額相当額	-	-	-	-	0
損益外減損損失相当額	-	-	-	-	-
引当外退職給付増加見積額	-	-	-	-	-
機会費用	108	61	70	43	-
行政サービス実施コスト	△ 167	△ 200	△ 148	304	1,041

(注1) 第3期中期目標期間平成23年度～平成27年度

(注2) 平成22年度以降の引当外退職給付増加見積額が計上されていないのは、平成23年度から運営費交付金による財源措置がなされていないため、退職給付引当金を計上したことによるものである。

(2) 重要な施設等の整備等の状況

① 当事業年度中に完成した主要施設等

該当なし

② 当事業年度において継続中の主要施設等の新設・拡充

該当なし

③ 当事業年度中に処分した主要施設等

該当なし

(3) 予算及び決算の概要

(単位：百万円)

区分	平成23年度		平成24年度		平成25年度		平成26年度		平成27年度		
	予算	決算	予算	決算	予算	決算	予算	決算	予算	決算	差額理由
収入											
運営費交付金	-	-	-	-	-	-	-	-	-	-	
検定料	9,642	9,904	10,074	10,213	9,922	9,979	9,718	9,951	9,967	10,032	(注1)
成績提供手数料	783	826	834	836	828	857	796	842	837	855	(注2)
成績通知手数料	318	334	336	336	341	341	335	335	335	335	
受託事業収入	-	1	-	1	-	1	-	-	-	-	
その他	351	371	11	24	14	27	13	29	19	23	
大学改革推進等補助金	-	-	-	-	-	-	-	-	90	90	
計	11,093	11,436	11,255	11,410	11,105	11,205	10,862	11,157	11,248	11,335	
支出											
業務経費	10,510	10,358	11,006	10,738	10,791	10,654	11,392	11,136	11,991	11,857	
人件費	716	680	760	623	731	617	776	772	711	655	(注3)
試験実施経費	9,598	9,489	10,053	9,937	9,901	9,898	10,468	10,246	11,133	11,087	(注4)
センター試験情報提供経費 (大学進学情報経費)	17	17	-	-	-	-	-	-	-	-	
入学者選抜方法改善研究費	178	172	176	165	142	125	134	107	133	101	(注5)
大学改革推進等補助事業費	-	-	-	-	-	-	-	-	90	90	
一般管理費	239	253	249	216	294	215	336	223	361	338	
人件費	181	182	190	148	165	140	181	155	191	186	
物件費	58	72	58	68	128	74	155	68	169	152	
予備費	-	-	-	-	20	-	20	-	20	-	
受託事業経費	-	1	-	1	-	1	-	-	-	-	
計	10,749	10,613	11,255	10,955	11,105	10,869	11,748	11,359	12,462	12,285	

第3期中期目標期間平成23年度～平成27年度

(注1) 志願者数が増加したため

(注2) 提供件数が増加したため

(注3) 職員数の抑制に努めたため

(注4) 新教育課程対応経費が減少したため

(注5) 研究経費の節約に努めたため

(注6) 施設・設備整備費が減少したため

(4) 経費削減及び効率化に関する目標及びその達成状況

平成23年度からの第3期中期目標期間中の最終年度に一般管理費及び事業費のうち固定的な経費※については、平成22年度を基準として5.0%以上の効率化を図ることとしている。

固定的な経費については、リスニング用新音声機器の賃貸借等の契約金額の減及び試験問題等の印刷経費の減をしたことにより、経費削減を行っている。

※ 固定的な経費 = (一般管理費 + 事業費) - 変動費 - 特殊業務経費 - 退職手当
 変動費 = 受験者の増減により変動する経費

区 分	前中期目標期間終了年度		当中期目標期間		当中期目標期間	
	金 額	比率	平成23年度		平成24年度	
			金 額	比率	金 額	比率
固定的な経費	6,699,877	100%	6,553,687	97.82%	6,540,639	97.62%

区 分	当中期目標期間		当中期目標期間		当中期目標期間	
	平成25年度		平成26年度		平成27年度	
	金 額	比率	金 額	比率	金 額	比率
固定的な経費	6,421,918	95.85%	6,203,355	92.59%	6,360,010	94.93%

5. 事業の説明

当法人は、単一セグメントであるため、法人全体としての説明である。

(1) 財源の内訳

①内訳

当法人の経常収益は11,345百万円であり、その内訳は、検定料収入10,032百万円(88.43%)、成績提供手数料収入855百万円(7.53%)、成績通知手数料収入335百万円(2.95%)、補助金収益73百万円(0.64%)、業務外収益等その他自己収入51百万円(0.45%)となっている。

②自己収入の明細

当法人では、大学が行う入学試験のうち、共同で実施することとする試験に関する業務等を行い、入学者選抜の改善を図り、大学・高等学校等の教育の振興に寄与することを目的とする業務並びにこれらの付帯業務を行うことにより、11,272百万円の自己収入を得ている。この自己収入は、志願者からの検定料による検定料収入10,032百万円、センター試験利用大学からの請求に基づき成績を提供したことによる成績提供手数料収入855百万円、志願者本人からの請求に基づき本人に対して成績を開示したことによる成績通知手数料収入335百万円及び、答案読取装置を利用して、高等学校卒業程度認定試験の答案読取作業等によるその他収入51百万円である。

(2) 財務情報および業務実績の説明

当法人は、大学が行う入学試験のうち、共同で実施することとする試験に関する業務を行い、入学者選抜の改善を図り、大学・高等学校等の教育の振興に寄与することを目的としている。

事業の財源は、自己収入等11,247百万円、その他98百万円である。

事業に要する費用は、業務経費11,825百万円、一般管理費420百万円である。

6. 事業等のまとめりの予算・決算の概況

当法人は、単一セグメントであるため、記載を省略しております。

※ 「(単位：百万円)」の数値は、百万円未満を四捨五入しているため計が一致しない場合がある。