

**第2問** 次の文章(A・B)を読み、後の問い(問1～6)に答えよ。(配点 25)

**A** 図1のように、抵抗値が $10\ \Omega$ と $20\ \Omega$ の抵抗、抵抗値 $R$ を自由に変えられる可変抵抗、電気容量が $0.10\ \text{F}$ のコンデンサー、スイッチおよび電圧が $6.0\ \text{V}$ の直流電源からなる回路がある。最初、スイッチは開いており、コンデンサーは充電されていないとする。

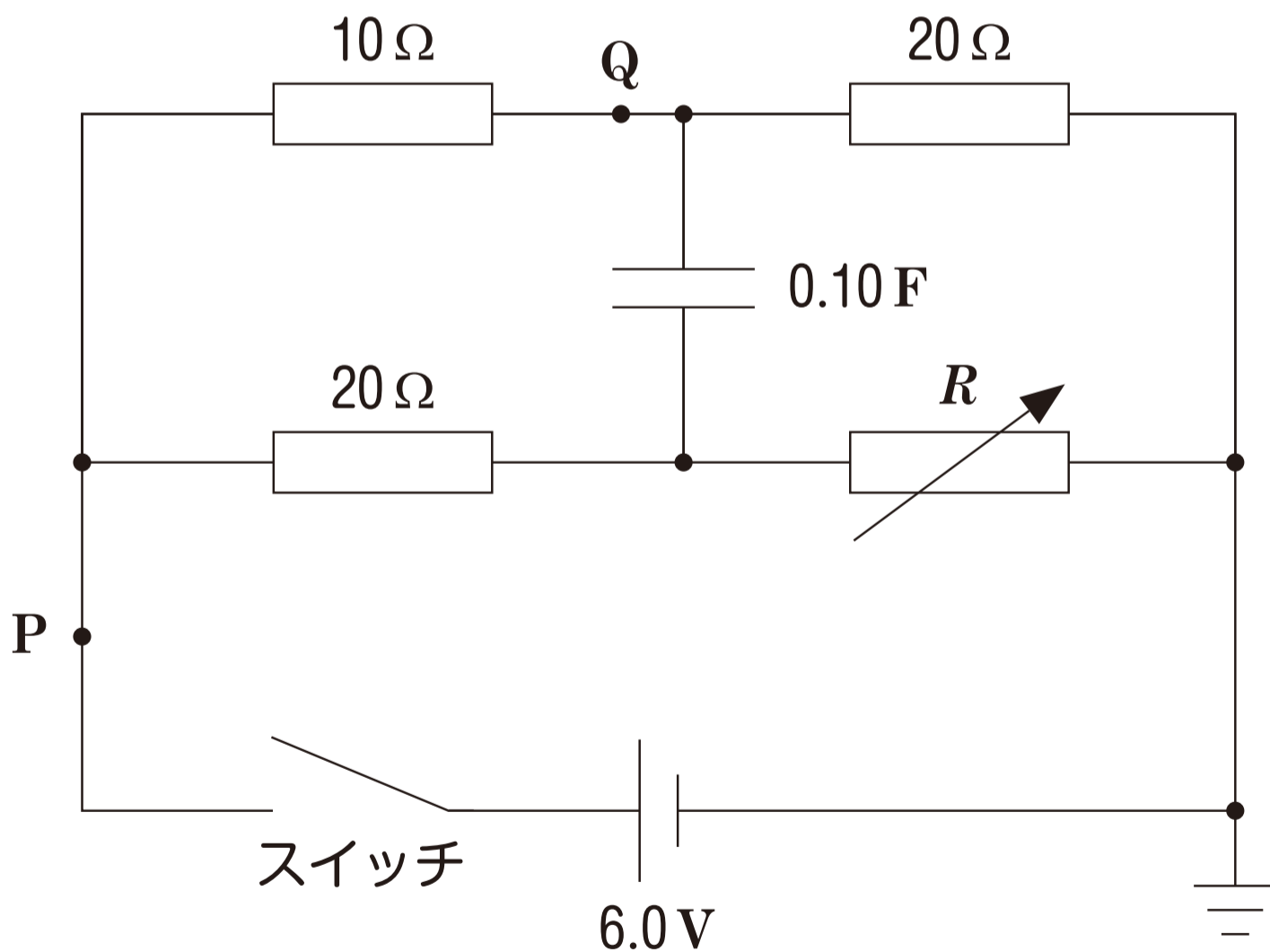
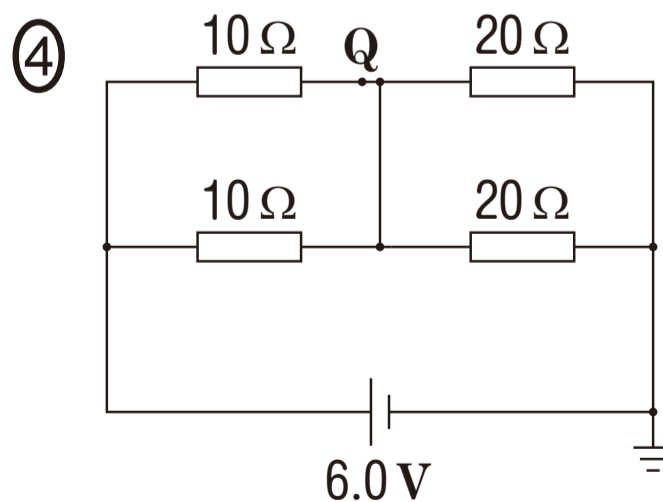
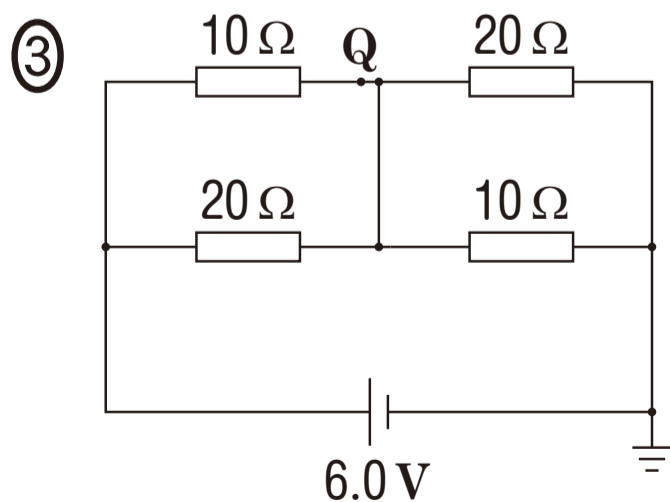
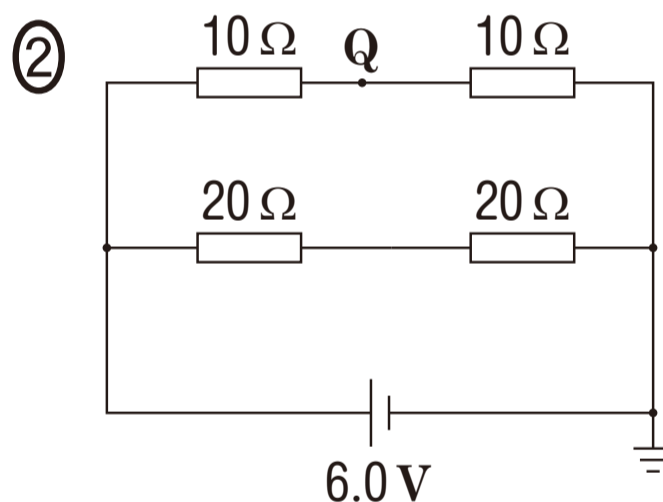
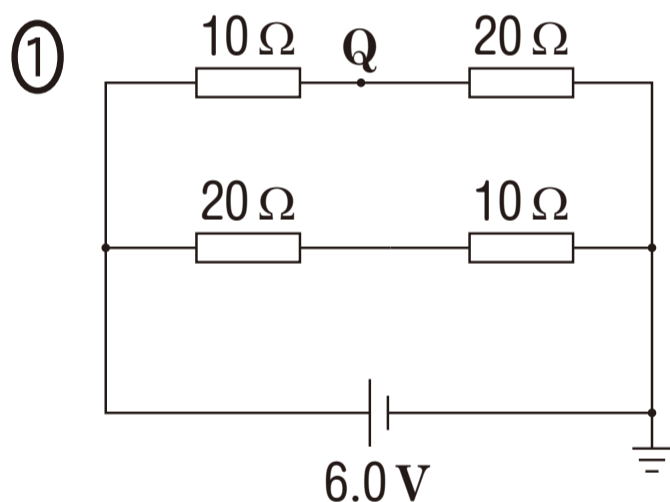


図1

問 1 次の文章中の空欄  に入れる選択肢として最も  
適当なものを、20 ページの①～④のうちから一つ、空欄  
 ～  に入れる数字として最も適当なもの  
を、21 ページの①～⑩のうちから一つずつ選べ。ただ  
し、 ～  には同じものを繰り返し選んでも  
よい。

可変抵抗の抵抗値を  $R = 10 \Omega$  に設定する。スイッチを閉じた瞬間はコンデンサーに電荷は蓄えられていないので、コンデンサーの両端の電位差は  $0 \text{ V}$  である。スイッチを閉じた瞬間の回路は **6** と同じ回路とみなせ、スイッチを閉じた瞬間に点  $Q$  を流れる電流の大きさを有効数字2桁で表すと **7** . **8**  $\times 10^{-\text{b}9}$   $\text{A}$  である。

**6** の解答群



**7** ~ **9** の解答群

- ① 1
- ② 2
- ③ 3
- ④ 4
- ⑤ 5
- ⑥ 6
- ⑦ 7
- ⑧ 8
- ⑨ 9
- ⑩ 0

問 2 次の文章中の空欄 **10** ・ **11** に入れる数値として最も適当なものを、後の①～⑩のうちから一つずつ選べ。ただし、同じものを繰り返し選んでもよい。

可変抵抗の抵抗値は  $R = 10 \Omega$  にしたまま、スイッチを閉じて十分時間が経過すると、コンデンサーに流れ込む電流は 0 となる。このとき、18 ページの図 1 の点 P を流れる電流の大きさは **10** A で、コンデンサーに蓄えられた電気量は **11** C であった。

- ① 0.10
- ② 0.20
- ③ 0.30
- ④ 0.40
- ⑤ 0.50
- ⑥ 0.60
- ⑦ 0.70
- ⑧ 0.80
- ⑨ 0.90
- ⑩ 0

**問 3** スイッチを開いてコンデンサーに蓄えられた電荷を完全に放電させた。次に，可変抵抗の抵抗値を変え，再びスイッチを入れた。その後，点 P を流れる電流はスイッチを入れた直後の値を保持した。可変抵抗の抵抗値  $R$  を有効数字 2 桁で表すと，どのようになるか。次の式中の空欄  ～  に入れる数字として最も適当なものを，後の①～⑩のうちから一つずつ選べ。ただし，同じものを繰り返し選んでもよい。

$$R = \text{} . \text{} \times 10^{\text{}} \Omega$$

- ① 1
- ② 2
- ③ 3
- ④ 4
- ⑤ 5
- ⑥ 6
- ⑦ 7
- ⑧ 8
- ⑨ 9
- ⑩ 0

**B** 図2のように、鉛直上向きで磁束密度の大きさ  $B$  の一様な磁場(磁界)中に、十分に長い2本の金属レールが水平面内に間隔  $d$  で平行に固定されている。その上に導体棒  $a$ ,  $b$  をのせ、静止させた。導体棒  $a$ ,  $b$  の質量は等しく、単位長さあたりの抵抗値は  $r$  である。導体棒はレールと垂直を保ったまま、レール上を摩擦なく動くものとする。また、自己誘導の影響とレールの電気抵抗は無視できる。

時刻  $t = 0$  に導体棒  $a$  にのみ、右向きに初速度  $v_0$  を与えた。

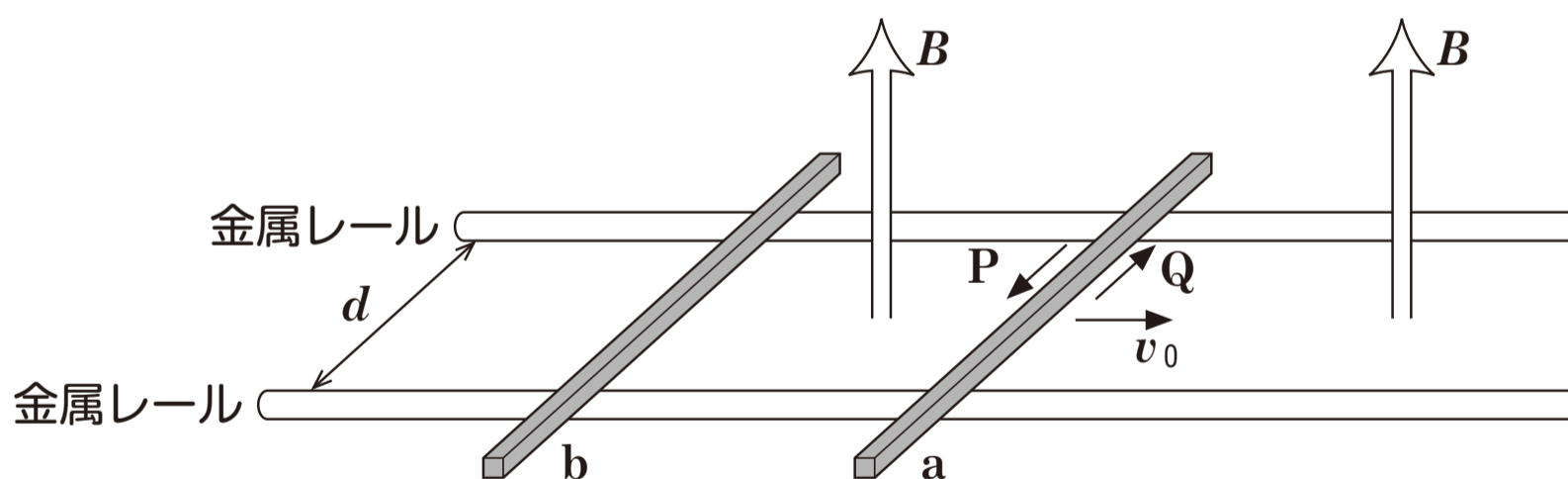


図2

問 4 導体棒 a に流れる誘導電流に関して，後の文章中の空欄 **ア** ・ **イ** に入れる記号と式の組合せとして最も適当なものを，後の①～④のうちから一つ選べ。

**15**

導体棒 a が動き出した直後に，導体棒 a に流れる誘導電流は図の **ア** の矢印の向きであり，その大きさは **イ** である。

	①	②	③	④
<b>ア</b>	P	P	Q	Q
<b>イ</b>	$\frac{Bdv_0}{2r}$	$\frac{Bv_0}{2r}$	$\frac{Bdv_0}{2r}$	$\frac{Bv_0}{2r}$



**問 5** 導体棒 a が動き始めると、導体棒 b も動き始めた。

このとき、導体棒 a と b が磁場から受ける力に関する文として最も適当なものを、次の①～④のうちから一つ選べ。

16

- ① 力の大きさは等しく、向きは同じである。
- ② 力の大きさは異なり、向きは同じである。
- ③ 力の大きさは等しく、向きは反対である。
- ④ 力の大きさは異なり、向きは反対である。

問 6 導体棒 a が動き始めたのちの、導体棒 a, b の速度と時間の関係を表すグラフとして最も適当なものを、次の①～④のうちから一つ選べ。ただし、速度の向きは24ページの図2の右向きを正とする。 17

