

物 理 基 礎

(解答番号 ~)

第 1 問 次の問い(問 1 ~ 5)に答えよ。(配点 20)

問 1 図 1 のように、自然の長さが同じでばね定数が k の 3 本の軽いばねを水平な天井に等間隔に固定し、ばねの下端に軽い棒を水平に取り付けた。この棒の中央から質量 m の物体を軽い糸でつるすと、3 本のばねはそれぞれ自然の長さから l だけ伸びて静止した。伸び l を表す式として正しいものを、下の①~⑤のうちから一つ選べ。ただし、3 本のばねは同一鉛直面内にあり、棒は変形しないものとし、重力加速度の大きさを g とする。 $l =$

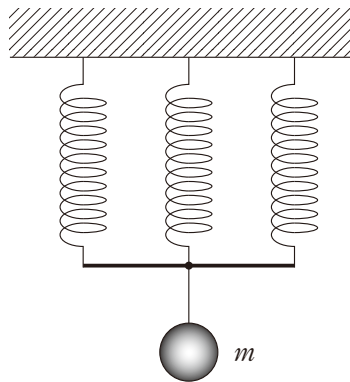


図 1

- ① $\frac{mg}{3k}$ ② $\frac{mg}{2k}$ ③ $\frac{mg}{k}$ ④ $\frac{2mg}{k}$ ⑤ $\frac{3mg}{k}$

問 2 図 2 のように、静止している質量 m の小物体を、同じ大きさの力 F で引いて三つの異なる向きに動かした。鉛直上向きに引いた場合を A、傾き 45° の斜面に沿って上向きに引いた場合を B、水平方向に引いた場合を C とする。それぞれの場合に 1 秒間引いた直後の小物体の運動エネルギーを K_A 、 K_B 、 K_C とし、それらの大小関係を表す式として正しいものを、下の①～⑥のうちから一つ選べ。ただし、斜面と水平面はなめらかであり、空気の抵抗は無視できるものとする。また、重力加速度の大きさを g とし、 $F > mg$ が満たされているものとする。 2

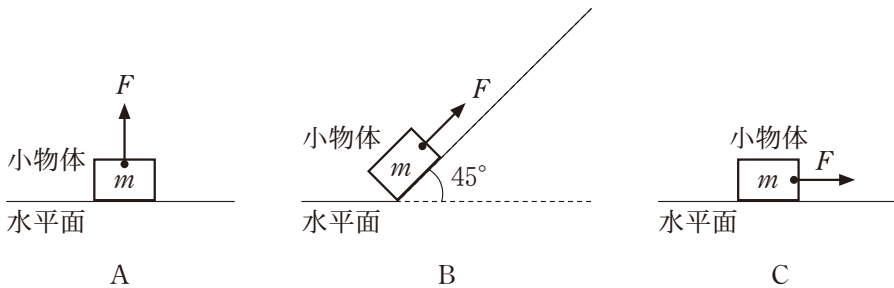


図 2

- | | | |
|---------------------|---------------------|---------------------|
| ① $K_A = K_B = K_C$ | ② $K_A = K_B > K_C$ | ③ $K_A > K_B > K_C$ |
| ④ $K_C > K_A = K_B$ | ⑤ $K_C > K_A > K_B$ | ⑥ $K_C > K_B > K_A$ |

物理基礎

問 3 次の文章中の空欄 **ア** ~ **ウ** に入れる語の組合せとして最も適当なものを、下の①~⑧のうちから一つ選べ。 **3**

図 3 は送電の仕組みを模式的に示している。発電所から一定の電力を送り出す場合、送電線で発生するジュール熱によって失われる電力を小さくするには、送電電圧を **ア** することで、送電線を通る電流を **イ** するとよい。そのため、発電所で発電された電気は、何度か変圧されたのちに家庭へ送られている。送電に **ウ** を用いると、このような変圧を容易に行える。

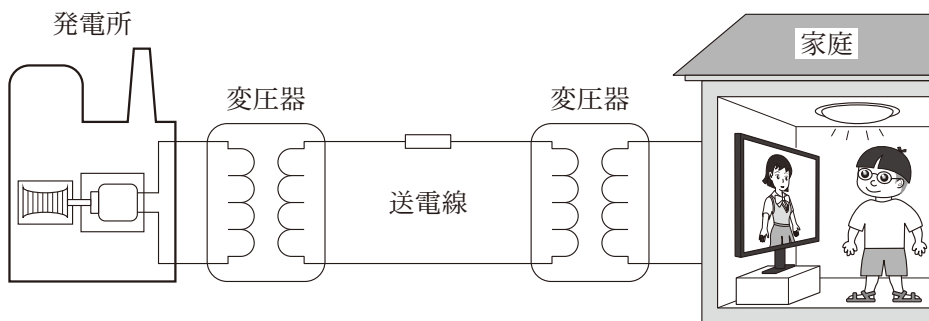


図 3

	①	②	③	④	⑤	⑥	⑦	⑧
ア	高く	高く	高く	高く	低く	低く	低く	低く
イ	大きく	大きく	小さく	小さく	大きく	大きく	小さく	小さく
ウ	直流	交流	直流	交流	直流	交流	直流	交流

問 4 次の文章中の空欄 ・ に入れる数値の組合せとして最も適当なものを、下の①～⑥のうちから一つ選べ。

振動数 445 Hz のおんさ A と振動数 440 Hz のおんさ B を同時に鳴らすと、うなりが生じた。1 秒あたりのうなりの回数から、うなりが 1 回生じる時間(うなりの周期) T が求められ、 $T =$ s である。この T の間におんさ A と B が振動する回数の差(おんさ A と B から出た波の数の差)は である。

	工	才
①	0.1	1
②	0.1	2
③	0.2	1
④	0.2	2
⑤	0.4	1
⑥	0.4	2

物理基礎

問 5 熱に関する記述として最も適当なものを，次の①～⑤のうちから一つ選べ。

5

- ① 1 気圧での水の沸点を絶対温度で表すと 273 K である。
- ② 融点で物質が固体から液体に変化する際に物質に吸収される熱は，潜熱である。
- ③ 気体の内部エネルギーの変化は，外部から気体に加えられた熱量と気体にされた仕事の和より常に大きい。
- ④ 高温の物体と低温の物体を接触させたとき，物体間の温度差が増大する向きに熱は移動する。
- ⑤ あらい面上を動く物体が摩擦熱を発生し静止する現象は，物体に力を加えて元の速度に戻すことができるので可逆変化である。

物理基礎

第2問 次の文章(A・B)を読み、下の問い(問1～4)に答えよ。(配点 15)

A x 軸上を同じ速さで互いに逆向きに進んでいる二つの波(a), (b)を考える。図1は、時刻 $t = 0$ s および 0.50 s における波形を表す。また、二つの波の進む向きをそれぞれ矢印で示している。

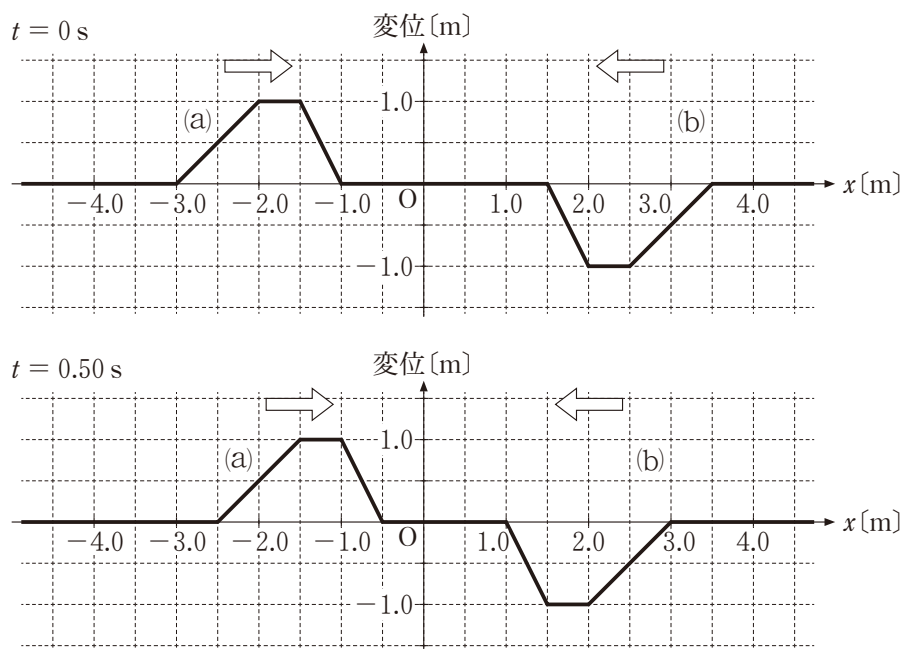
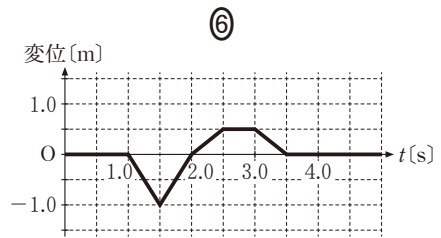
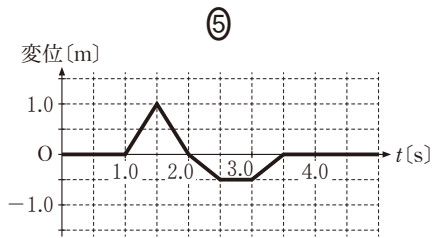
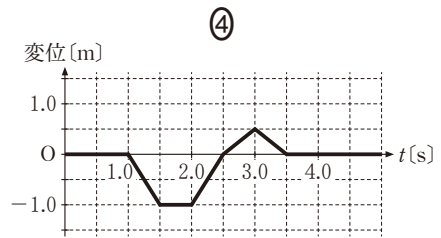
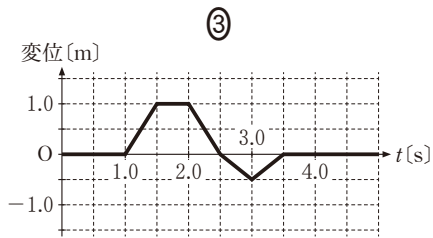
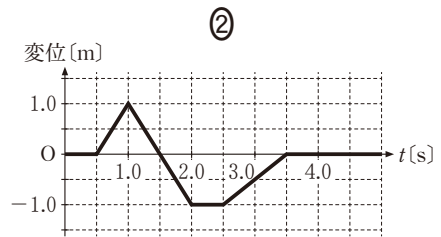
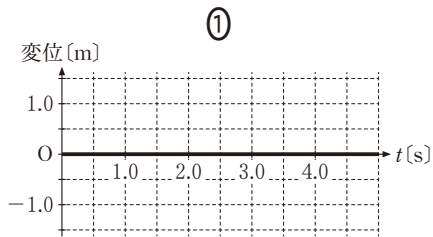


図 1

問 1 波(a), (b)の速さは何 m/s か。最も適当な数値を、次の①～⑥のうちから一つ選べ。 m/s

- ① 0.25 ② 0.50 ③ 1.0
 ④ 2.5 ⑤ 5.0 ⑥ 10

問 2 x 軸の原点 ($x = 0$) における変位の時間変化を表したグラフとして最も適当なものを、次の①～⑥のうちから一つ選べ。 7



物理基礎

B 図2のように、抵抗値 $10\ \Omega$ の三つの抵抗、電圧 $2.0\ \text{V}$ の直流電源、スイッチで回路をつくった。ただし、これら三つの抵抗以外の電気抵抗は無視できるものとする。

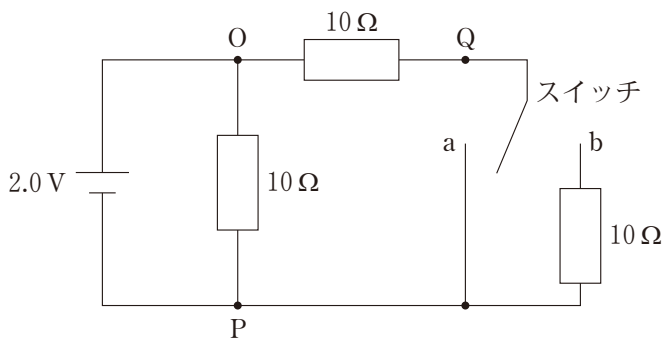


図 2

問 3 次の文中の空欄 **ア** ・ **イ** に入れる数値の組合せとして最も適当なものを、下の①～⑨のうちから一つ選べ。 **8**

スイッチが a 側にも b 側にも接続されていないとき、OP間の電圧は **ア** V であり、OQ間の電圧は **イ** V である。

	①	②	③	④	⑤	⑥	⑦	⑧	⑨
ア	0	0	0	1.0	1.0	1.0	2.0	2.0	2.0
イ	0	1.0	2.0	0	1.0	2.0	0	1.0	2.0

問 4 次の文章中の空欄 ・ に入れる数値と語の組合せとして最も
 適当なものを，下の①～⑧のうちから一つ選べ。

図2のスイッチをa側に接続すると，回路全体での消費電力 P_1 は
 W となる。スイッチをb側に接続すると，回路全体での消費電力 P_2
 は P_1 より なる。

	①	②	③	④	⑤	⑥	⑦	⑧
ウ	0.10	0.10	0.20	0.20	0.40	0.40	0.80	0.80
エ	大きく	小さく	大きく	小さく	大きく	小さく	大きく	小さく

物理基礎

第3問 次の文章(A・B)を読み、下の問い(問1～4)に答えよ。(配点 15)

A 図1のように、自然の長さ ℓ のゴムひもの一端を天井の点Aに固定し、他端に質量 m の小球をつけた。この小球を点Aまで持ち上げ、その点から静かに放すと自由落下を始めた。ゴムひもの弾性力は、ゴムひもが自然の長さ ℓ から伸びた場合にのみはたらくものとする。この弾性力の大きさは自然の長さ ℓ からの伸びに比例するものとし、その比例定数を k とする。ただし、空気の抵抗やゴムひもの質量は無視できるものとし、重力加速度の大きさを g とする。

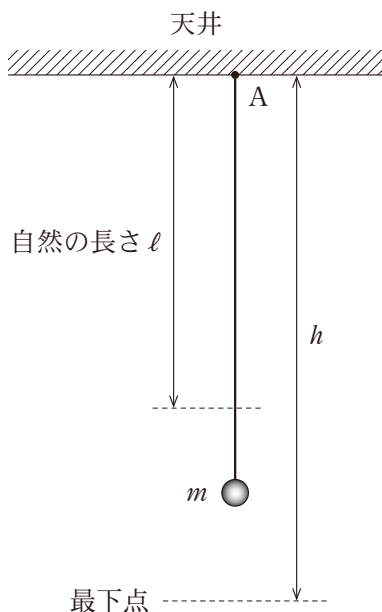


図 1

問 1 小球を静かに放してから、小球が点 A から自然の長さ ℓ だけ下の位置を最初に通過するまでの時間 t を表す式として正しいものを、次の①～⑥のうちから一つ選べ。 $t =$

① $\frac{1}{2} \sqrt{\frac{\ell}{g}}$

② $\sqrt{\frac{\ell}{g}}$

③ $\sqrt{\frac{\ell}{2g}}$

④ $\sqrt{\frac{3\ell}{2g}}$

⑤ $\sqrt{\frac{2\ell}{g}}$

⑥ $2\sqrt{\frac{\ell}{g}}$

問 2 小球が最下点に達したとき、ゴムひもの長さは h であった。小球の質量 m を表す式として正しいものを、次の①～⑥のうちから一つ選べ。

$m =$

① $\frac{kh}{2g}$

② $\frac{k(h-\ell)}{2g}$

③ $\frac{k(h+\ell)}{2g}$

④ $\frac{k\ell^2}{2gh}$

⑤ $\frac{k(h-\ell)^2}{2gh}$

⑥ $\frac{k(h+\ell)^2}{2gh}$

物理基礎

B 図2のように、水平から 60° の斜め上方に小球を発射する装置がある。小球を点Pから速さ v で鉛直な壁面に向かって打ち出した。小球は、高さが最高点に達したとき、点Qで壁面に垂直に衝突した。壁は点Pから水平方向に ℓ だけ離れており、点Qは点Pより h だけ高い位置にあった。ただし、小球は壁と垂直な鉛直面内を運動し、空気の抵抗は無視できるものとする。また、重力加速度の大きさを g とする。

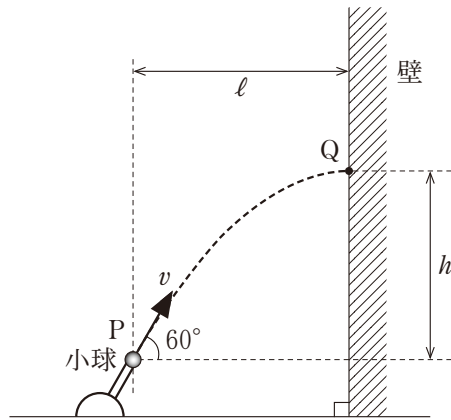


図 2

問 3 発射直後において、小球の水平方向の速さは $\frac{v}{2}$ である。発射から壁に衝突するまで、小球は水平方向には速度が一定の運動をする。発射直後から小球が壁に到達するまでの時間 t を表す式として正しいものを、次の①～⑥のうちから一つ選べ。 $t =$

① $\frac{v}{2l}$

② $\frac{v}{l}$

③ $\frac{2v}{l}$

④ $\frac{l}{2v}$

⑤ $\frac{l}{v}$

⑥ $\frac{2l}{v}$

問 4 発射直後において、小球の鉛直方向の速さは $\frac{\sqrt{3}}{2}v$ である。小球は鉛直方向には加速度が一定の鉛直投げ上げ運動をし、点 Q で鉛直投げ上げ運動の最高点に達する。 h を表す式として正しいものを、次の①～⑥のうちから一つ選べ。 $h =$

① $\frac{v^2}{8g}$

② $\frac{v^2}{4g}$

③ $\frac{3v^2}{8g}$

④ $\frac{v^2}{2g}$

⑤ $\frac{5v^2}{8g}$

⑥ $\frac{3v^2}{4g}$