

独立行政法人大学入試センター 平成26事業年度事業報告書

1. 国民の皆様へ

独立行政法人大学入試センター（以下「大学入試センター」という。）は、大学が行う入学試験のうち、共同で実施することとする試験に関する業務等を行い、入学者選抜の改善を図り、大学・高等学校等の教育の振興に寄与することを目指しています。具体的には、

- ① 大学入試センター試験（以下「センター試験」という。）に関し、試験問題の作成及び採点等一括して処理することが適当な業務
- ② 大学の入学者の選抜方法の改善に関する調査及び研究
- ③ 大学入学志望者の進路選択に資するための大学に関する情報提供などの業務並びにこれらの付帯業務を行っています。

平成26年度において行った主な事業は、以下のとおりです。

(1) 平成27年度センター試験

- ① センター試験は、大学入学志願者の高等学校段階における基礎的な学習の達成の程度を判定することを主たる目的とするものであり、各大学が、それぞれの判断と創意工夫に基づき適切に利用することにより、大学教育を受けるにふさわしい能力・適性等を多面的に判定することに資するために実施するものです。
- ② 試験問題は、大学等から派遣された各分野の専門家の協力を得て作成しており、難問奇問を排除した良質な問題として、高等学校等の関係者からも高い評価を受けています。
- ③ 平成27年度センター試験の参加大学は、国立大学82、公立大学84、私立大学523、公立短期大学16、私立短期大学144の合計849大学で、前年度から6大学の増となっており、4年制大学の約92%、短期大学の48%がセンター試験に参加したことになります。

これらのセンター試験参加大学（短期大学を含む。以下同じ。）に対しては、「大学入試センター試験入試担当者連絡協議会」を2回にわたり計11か所で開催するとともに、「試験場設定大学連絡協議会」を4か所で開催し、センター試験の実施に関する留意事項等の周知を行っています。

また、教育委員会等を含む高等学校関係者を対象に、「大学入試センター試験説明協議会」を全国8か所で開催し、センター試験の実施についての協力と受験生への指導を要請するとともに、センター試験の出願書類の取りまとめ方法等について説明・協議を行いました。

- ④ 平成26年9月1日（月）から受験案内の配付を開始し、9月29日（月）から10月9日（木）にかけて出願受付を行いました。志願者数は、559,132人（前年度比1,540人減）で、現役志願率は42.5%（前年度42.1%）となり、12月には、志願者に対し受験票を発送しました。

なお、センター試験の出願受付業務・成績通知業務等については、秘密保持に配慮の上、一括して民間競争入札を実施しています。

- ⑤ 平成27年1月17日（土）、18日（日）の両日、全国の690試験場（点字試験場を含む。）で本試験を実施しました。

平成27年度センター試験については、数学及び理科において新高等学校学習指導要領に対

応した出題教科・科目となり、旧教育課程履修者に対して経過措置を講じるなど複雑な試験となりましたが、試験実施に向け、実施方法の検討を入念に行い、周到な準備を行った結果、新・旧教育課程を原因とするトラブルが発生することもなく円滑に実施することができました。

また、再試験の受験者については、交通機関の遅延及び受験上の配慮におけるリスニング使用機器の不適合により、試験に影響があった者であり、実施側のミスにより再試験を受験した者はいませんでした。

⑥ 東日本大震災の発生に伴う対応として以下のことを行いました。

(1) 試験場の指定の特例

元の学校に籍を置いたまま他校に通学している被災志願者の試験場について、現住所をもとに指定するものです。

- ・ 指定件数 0校 0人

(2) 臨時試験場の設定（3試験場）

- ・ 岩手県立大船渡高等学校試験場（志願者数 308人）
- ・ 岩手県立釜石高等学校試験場（志願者数 192人）
- ・ 宮城県気仙沼高等学校試験場（志願者数 214人）

(3) 検定料等の免除

東日本大震災の復興状況に鑑み、被災者等が自宅の全半壊や主たる家計支持者を亡くしたことなどにより、大学進学を断念しないように、検定料及び成績通知手数料について申請に基づき免除しました（免除者1,756人、免除総額32,507千円）。

⑦ 採点の中間集計段階での平均点を1月21日(水)に公表しました。また、理科②において物理Iと生物の間での21.54点の得点差が生じ、「得点調整判定委員会」の検討結果に基づき、得点調整を実施する旨を1月23日(金)に公表しました。ただし、地学、地学Iは受験者数が1万人未満のため、得点調整の対象としませんでした。

⑧ 試験成績の通知を希望する者(418,315人)に対し、4月16日(木)以降、書留郵便で成績通知書を送付しました。

(2) 入学者選抜方法の改善に関する調査研究

① 我が国の大学入学者選抜方法の改善について調査研究を行う中核的機関として、国内外の大学や研究機関等と連携協力し、以下の調査研究を行い、その研究成果について、学会誌・印刷物による公表や、国際学会・国内学会等での口頭発表を行いました。

ア センター試験に関する調査研究

- ・ 得点調整に関わるテスト標準化研究
- ・ モニター調査を活用したセンター試験の調査研究
- ・ リスニングテストの実施結果や成果等を検証し、その改善を図るための調査研究
- ・ 試験に関わる情報技術の開発と活用に関する研究

イ 大学入学者選抜方法の改善に関する調査研究

- ・ 大学全入時代に対応した新しい大学入試の在り方に関する調査研究
- ・ 障害のある者に配慮した入学者選抜に関する調査研究

- ② 研究交流の一層の推進に資するため、全国大学入学者選抜研究連絡協議会を組織し、平成26年5月29日(木)～5月30日(金)には、第9回全国大学入学者選抜研究連絡協議会大会を岩手大学との共催で開催しました。同大会には150大学359人が参加し、公開討論会や研究会において、活発な意見交換が行われました。
- ③ 国の審議会等における審議状況等を踏まえた新たな研究課題や研究組織のあり方について調査及び企画立案等を行う「入学者選抜研究に関する調査室」を、平成25年4月から設置していますが、平成26年4月に設置目的を「喫緊の政策的研究課題」を調査研究することに改め、同室においてCBTの導入等について検討することができるように改正しました。

(3) 大学情報の提供

センター試験に参加する大学の学部・学科名、アドミッションポリシー、入学定員等や入学者選抜で利用するセンター試験の教科・科目、配点など、大学入学志願者等に対し、センター試験を受験する上で必要な情報をインターネットを利用して提供しました。

なお、ホームページの改善と充実を図るため、トップページ以下の掲載項目の検討及び整理を行い、平成26年4月1日にリニューアルオープンしました。

大学入試センターの財務収支については、その収入の大半がセンター試験の検定料収入であることから、センター試験の志願者数の増減に大きく影響されます。このため、18歳人口の推移を見極めて志願者数を予測し、財務分析を進めるとともに、その状況に応じた対策を講じております。

また、センター試験の着実な実施が大学入試センターの最大の責務であり、引き続き、良質な試験問題の作成と円滑な試験の実施に努めていきます。

さらに、入学者選抜方法の改善のための調査研究を推進するとともに、センター試験参加全大学の協力を得て適切な大学情報の提供にも努めていきます。

2. 法人の基本情報

(1) 法人の概要

① 法人の目的

大学入試センターは、大学に入学を志願する者に対し大学が共同して実施することとする試験に関する業務等を行うことにより、大学の入学者の選抜の改善を図り、もって大学及び高等学校(中等教育学校の後期課程及び特別支援学校の高等部を含む。)における教育の振興に資することを目的としております。(独立行政法人大学入試センター法第3条)

② 業務内容

上記の目的を達成するため、以下の業務を行っています。(大学入試センター法第13条)

ア 大学に入学を志願する者の高等学校の段階における基礎的な学習の達成の程度を判定することを主たる目的として大学が共同して実施することとする試験に関し、問題の作成及び採点その他一括して処理することが適当な業務。

イ 大学の入学者の選抜方法の改善に関する調査及び研究。

ウ 大学に入学を志望する者の進路選択に資するための大学に関する情報の提供。

エ ア～ウの業務に附帯する業務。

③ 沿革

昭和52年5月 国立学校設置法の改正により大学入試センター設立
昭和54年1月 共通第1次学力試験（第1回）の実施
昭和63年10月 ハートシステム運用開始
平成2年1月 大学入試センター試験（第1回）の実施
平成13年4月 独立行政法人大学入試センター設立（特定）
平成15年8月 第1回法科大学院適性試験実施
平成18年1月 英語リスニングテスト導入
平成18年4月 非公務員型の独立行政法人へ移行
平成22年4月 入学者選抜研究機構発足
平成23年3月 ハートシステム廃止
平成25年3月 入学者選抜研究機構廃止

④ 設立根拠法

独立行政法人大学入試センター法（平成11年法律第166号）

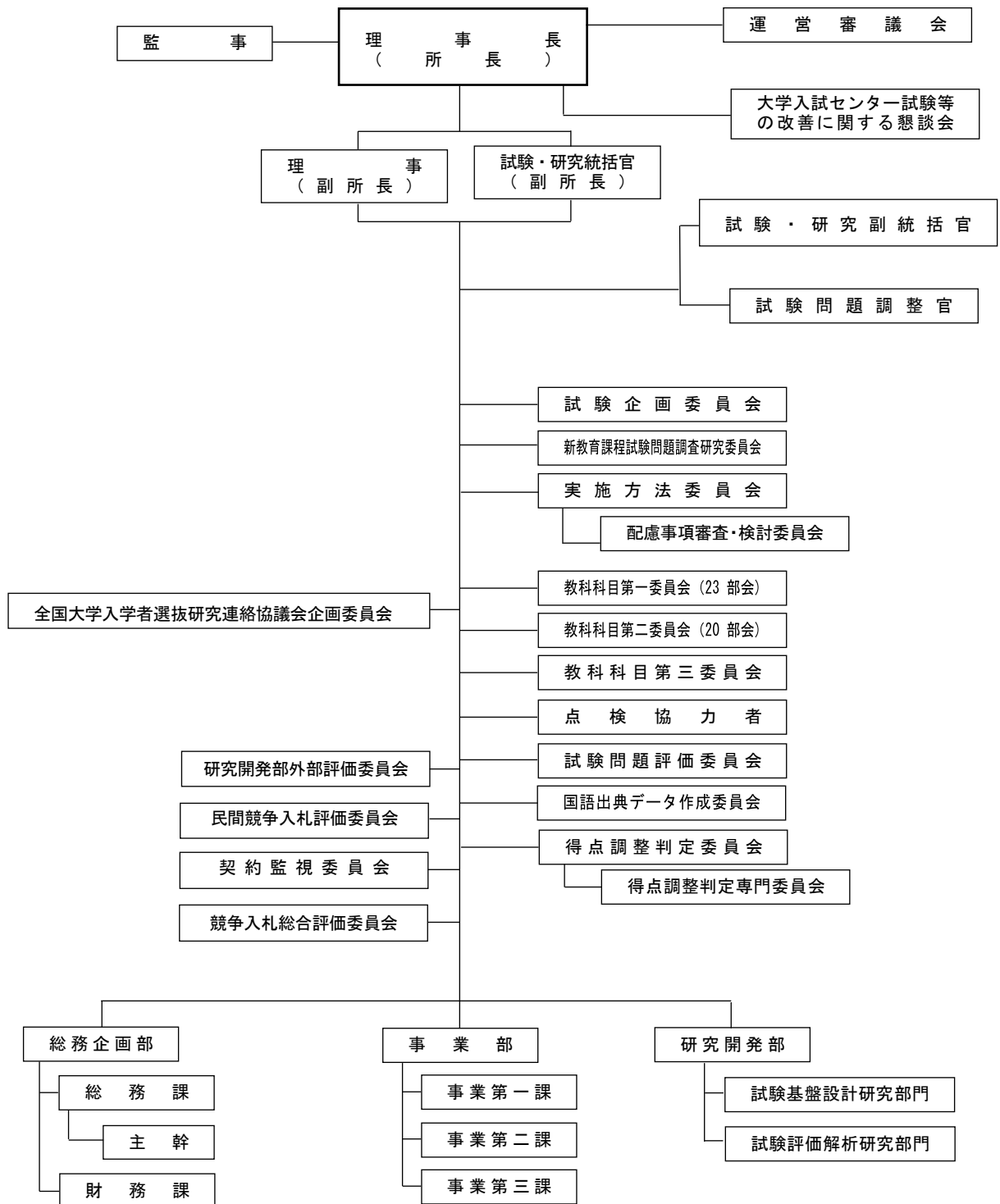
⑤ 主務大臣（主務省庁所管課等）

文部科学大臣（文部科学省高等教育局大学振興課大学入試室）

⑥ 関連公益法人情報

当法人の特定の業務を独占的に受託している関連公益法人はありません。

独立行政法人大学入試センター委員会等組織図（平成26年度）



(2) 本社・支社等の住所

本社：東京都目黒区駒場2-19-23

支社：なし

(3) 資本金の状況

(単位：百万円)

区分	期首残高	当期増加額	当期減少額	期末残高
政府出資金	11,592	-	-	11,592
資本金合計	11,592	-	-	11,592

(4) 役員の状況（平成26年4月1日現在）

役職	氏名	任期	担当	経歴
理事長	山本 廣基	自 平成25年4月1日 至 平成28年3月31日	—	昭和52年1月 島根大学助手 昭和60年8月 島根大学助教授 平成7年4月 島根大学教授 平成21年4月 島根大学学長 平成24年4月 熊本大学監事 平成25年4月～ 現職
理事	片山 純一	自 平成25年4月1日 至 平成28年3月31日	—	昭和58年4月 文部省入省（現文部科学省） 平成20年7月 文部科学省高等教育企画課長 平成21年7月 文部科学省生涯学習政策局 生涯学習総括官 平成22年7月 放送大学学園事務局長 平成24年8月～ 現職（役員出向）
監事	齋藤 明	自 平成25年4月1日 至 平成28年3月31日	—	昭和49年4月 学校法人早稲田大学 平成22年4月～ 現職
監事 （非常勤）	宮 直仁	自 平成25年4月1日 至 平成28年3月31日	—	昭和49年4月 中央共同監査法人（現あずさ 監査法人） 平成20年6月 宮直仁公認会計士事務所 平成22年4月～ 現職

(5) 常勤職員の状況

常勤職員は、平成26年度末において93人（前期末92人）であり、平均年齢は41.5歳（前期末41.3歳）となっています。このうち、国等からの出向者は26人（国6人、県0人、国立大学法人15人、独立行政法人0人、共同利用機関法人0人）、民間からの出向者は1人です。

3. 財務諸表の要約

① 貸借対照表

(単位：百万円)

資産の部	金額	負債の部	金額
流動資産	3,302	流動負債	1,225
現金及び預金	3,295	賞与引当金	54
その他	7	その他	1,170
固定資産	11,500	固定負債	677
有形固定資産	11,498	退職給付引当金	536
無形固定資産	1	その他	141
その他	0	負債合計	1,901
		純資産の部	
		資本金	11,592
		政府出資金	11,592
		資本剰余金	△ 779
		利益剰余金	2,088
		純資産合計	12,901
資産合計	14,802	負債純資産合計	14,802

② 損益計算書

	金額
経常費用 (A)	11,356
業務費	11,006
人件費	756
減価償却費	60
その他	10,190
一般管理費	350
人件費	180
減価償却費	39
その他	130
経常収益 (B)	11,206
自己収入等	11,161
その他	46
臨時損益 (C)	△ 23
その他調整額 (D)	388
当期総利益 (B-A+C+D)	214

③ キャッシュ・フロー計算書

(単位：百万円)

	金額
I 業務活動によるキャッシュ・フロー (A)	163
業務費支出	△ 9,896
人件費支出	△ 938
自己事業収入	11,152
預り金補助金等預金収支差額	5
一般管理費支出	△ 166
利息の受取額	7
II 投資活動によるキャッシュ・フロー (B)	1,297
定期預金の預入による支出	△ 9,400
定期預金の払戻による収入	10,700
有形固定資産の取得による支出	△ 3
III 資金増加額 (D=A+B+C)	1,460
IV 資金期首残高 (E)	535
V 資金期末残高 (D+E)	1,995

④ 行政サービス実施コスト計算書

(単位：百万円)

	金額
I 業務費用	225
損益計算書上の費用 (控除) 自己収入等	11,390 △ 11,166
(その他の行政サービス実施コスト)	
II 損益外減価償却相当額	36
III 機会費用	43
IV 行政サービス実施コスト	304

■ 財務諸表の科目

① 貸借対照表

現金及び預金：現金、預金

その他（流動資産）：現金及び預金以外の流動資産で未収金等が該当

有形固定資産：土地、建物、工具など当法人が長期にわたって使用または利用する有形の固定資産

無形固定資産：当法人が長期にわたって使用または利用する無形の固定資産で、電話加入権が該当。

賞与引当金（流動負債）：将来の特定の費用又は損失を当期の費用又は損失として見越し計上するもの

その他（流動負債）：賞与引当金以外の流動負債で未払金等が該当

退職給付引当金（固定負債）：将来の特定の費用又は損失を当期の費用又は損失として見越し計上するもの

その他（固定負債）：資産見返負債が該当

政府出資金：国からの出資金であり、当法人の財産的基礎を構成

資本剰余金：国から交付された施設費や寄附金などを財源として取得した資産で当法人の財産的基礎を構成するもの

利益剰余金：当法人の業務に関連して発生した剰余金の累計額

② 損益計算書

業務費：当法人の業務に要した費用

人件費：給与、賞与、法定福利費等、当法人の職員等に要する経費

減価償却費：業務に要する固定資産の取得原価をその耐用年数にわたって費用として配分する経費

その他（業務費）：人件費、減価償却費以外の業務費で材料消耗品費等が該当

一般管理費：業務費以外で当法人の管理業務に要した費用

その他（一般管理費）：人件費、減価償却費以外の一般管理費で材料消耗品費等が該当

自己収入等：検定料収入、成績提供手数料収入などの収益

臨時損益：固定資産の除却損、検定料等免除費、資産見返物品受贈額戻入、退職手当戻入益が該当

その他調整額：目的積立金の取崩額が該当

③ キャッシュ・フロー計算書

業務活動によるキャッシュ・フロー：当法人の通常の業務の実施に係る資金の状態を表し、サービスの提供等による収入、原材料、商品又はサービスの購入による支出、人件費支出等が該当

投資活動によるキャッシュ・フロー：将来に向けた運営基盤の確立のために行われる投資活動に係る資金の状態を表し、固定資産の取得等による支出が該当

④ 行政サービス実施コスト計算書

業務費用：当法人が実施する行政サービスのコストのうち、当法人の損益計算書に計上される費用

その他の行政サービス実施コスト：当法人の損益計算書に計上されないが、行政サービスの実施に費やされたと認められるコスト

損益外減価償却等相当額：償却資産のうち、その減価に対応すべき収益の獲得が予定されないものとして特定された資産の減価償却等相当額（損益計算書には計上していないが、累計額は貸借対照表に記載されている）

機会費用：国の財産を無償により賃借した場合の本来負担すべき金額などが該当

4. 財務情報

(1) 財務諸表の概要

① 経常費用、経常収益、当期総損益、資産、負債、キャッシュ・フローなどの主要な財務データの経年比較・分析（内容・増減理由）

(経常費用)

平成26年度の経常費用は11,356百万円と、前年度比407百万円の増(3.72%増)となっている。これは、大学入試センター試験で使用する英語リスニングテスト用機器の更新に伴う賃借料が前年度比263百万円減(13.41%減)及び前年度大学等配付用に購入した英語リスニングテスト用機器の材料消耗品費が前年度比326百万円減(56.52%減)となったが、一方で、新教育課程に対応した試験問題冊子の印刷に伴う印刷費が前年度比503百万円増(30.64%増)、試験制度改定に伴う電子計算機システムの改修にかかる委託費が前年度比336百万円増(31.16%増)、国に準じた給与の臨時特例によって役職員給与の減額措置が終了したことに伴う給与が前年度比74百万円増(14.15%増)及びセンター試験の試験科目の追加に伴い試験時間が延長されたことによる監督者等経費が前年度比72百万円増(2.94%増)となったことが主な要因である。

(経常収益)

平成26年度の経常収益は11,206百万円と、前年度比68百万円減(0.60%減)となっている。これは、大学入試センター試験の検定料収入が前年度比27百万円減(0.28%減)となったこと及び運営費交付金等により取得した資産にかかる資産見返運営費交付金戻入が昨年度比22百万円減(33.42%減)となったことが主な要因である。

(当期総利益)

上記経常損益の状況、臨時損失として固定資産除却損1百万円及び検定料等免除費33百万円、臨時利益として退職給付引当金戻入益11百万円及び前中期目標期間繰越積立金の取崩388百万円を計上した結果、平成26年度の当期総利益は214百万円と前年度比155百万円減(41.99%減)となっている。

(資産)

平成26年度末現在の資産合計は14,802百万円と、前年度末比23百万円増(0.16%増)となっている。これは、減価償却費の計上により固定資産が前年度比134百万円減(1.16%減)となったが、現金及び預金が前年度比160百万円増(5.09%増)となったことが主な要因である。

(負債)

平成26年度末現在の負債合計は1,901百万円と、前年度比233百万円増(13.97%増)となっている。これは、退職給付引当金が前年度比83百万円減(13.39%減)となったが、業務にかかる未払金が前年度比356百万円増(97.10%増)となったことが主な要因である。

(業務活動によるキャッシュ・フロー)

平成26年度の業務活動によるキャッシュ・フローは163百万円と、前年度比137百万円増(538.95%増)となっている。これは、業務費支出が前年度比242百万円減(2.39%減)となったことが主な要因である。

(投資活動によるキャッシュ・フロー)

平成26年度の投資活動によるキャッシュ・フローは1,297百万円と、前年度比1,751百万円増(385.00%増)の支出となっている。これは、定期預金の預入による支出の減となったことが主な要因である。

(財務活動によるキャッシュ・フロー)

平成26年度の財務活動によるキャッシュ・フローは借入を行わなかったため該当はない。

表 主要な財務データの経年比較

(単位：百万円)

区分	平成22年度	平成23年度	平成24年度	平成25年度	平成26年度
経常費用	10,921	10,720	11,050	10,949	11,356
経常収益	11,455	11,224	11,515	11,274	11,206
当期総利益	△ 67	523	479	369	214
資産	14,400	14,408	14,908	14,778	14,802
負債	1,999	1,958	2,086	1,668	1,901
利益剰余金(又は繰越欠損金)	1,385	1,500	1,936	2,262	2,088
業務活動によるキャッシュ・フロー	731	262	722	25	163
投資活動によるキャッシュ・フロー	△ 380	△ 56	△ 2,176	△ 455	1,297
財務活動によるキャッシュ・フロー	-	40 △40	-	-	-
資金期末残高	2,213	2,420	965	535	1,995

(注1) 第3期中期目標期間平成23年度～平成27年度

(注2) 平成24年度の資金期末残高の減及び投資活動によるキャッシュ・フローの増は、定期預金の預入による支出の増となったことが主な要因である。

② セグメント事業損益の経年比較・分析(内容・増減理由)

(区分経理によるセグメント情報)

単一セグメントのため省略

③ セグメント総資産の経年比較・分析（内容・増減理由）

（区分経理によるセグメント情報）

単一セグメントのため省略

④ 積立金の取崩内容等

前中期目標期間繰越積立金取崩額388百万円は、前中期目標期間において自己収入で取得した固定資産の減価償却費相当額等及び、高等学校学習指導要領の改訂に伴う緊急対応用・経過措置用試験問題の作成に係る経費に充てるため、平成23年6月30日付けにて主務大臣から承認を受けた積立金1,023百万円のうち、388百万円について取り崩したものである。

⑤ 行政サービス実施コスト計算書の経年比較・分析（内容・増減理由）

平成26年度の行政サービス実施コストは304百万円と、前年度比452百万円増(305.45%増)となっている。これは、平成27年度大学入試センター試験において新教育課程に対応した試験問題冊子の印刷に伴う印刷費及び、試験制度改定に伴う電子計算機システムの改修にかかる委託費の増等の損益計算書上の費用が前年度比404百万円増(3.68%増)となったこと。また、志願者数の減による検定料収入等自己収入の控除額が前年度比75百万円減(0.67%減)となったことが主な要因である。

表 行政サービス実施コストの経年比較

(単位：百万円)

区分	平成22年度	平成23年度	平成24年度	平成25年度	平成26年度
業務費用	302	△ 341	△ 325	△ 255	225
うち損益計算書上の費用	11,534	10,764	11,096	10,986	11,390
うち自己収入	△ 11,232	△ 11,105	△ 11,421	△ 11,241	△ 11,166
損益外減価償却相当額	67	66	64	37	36
損益外減損損失相当額	-	-	-	-	-
引当外退職給付増加見積額	-	-	-	-	-
機会費用	135	108	61	70	43
行政サービス実施コスト	504	△ 167	△ 200	△ 148	304

(注1) 第3期中期目標期間平成23年度～平成27年度

(注2) 平成22年度以降の引当外退職給付増加見積額が計上されていないのは、平成23年度から運営費交付金による財源措置がなされていないため、退職給付引当金を計上したことによるものである。

(2) 重要な施設等の整備等の状況

① 当事業年度中に完成した主要施設等

該当なし

② 当事業年度において継続中の主要施設等の新設・拡充

該当なし

③ 当事業年度中に処分した主要施設等

該当なし

(3) 予算及び決算の概要

(単位：百万円)

区分	平成22年度		平成23年度		平成24年度		平成25年度		平成26年度		
	予算	決算	予算	決算	予算	決算	予算	決算	予算	決算	差額理由
収入											
運営費交付金	80	80	-	-	-	-	-	-	-	-	-
検定料	9,552	9,980	9,642	9,904	10,074	10,213	9,922	9,979	9,718	9,951	(注1)
成績提供手数料	743	825	783	826	834	836	828	857	796	842	(注2)
成績通知手数料	312	329	318	334	336	336	341	341	335	335	
適性試験受験料	103	87	-	-	-	-	-	-	-	-	
受託事業収入	-	1	-	1	-	1	-	1	-	-	
その他	31	13	351	371	11	24	14	27	13	29	(注3)
計	10,821	11,314	11,093	11,436	11,255	11,410	11,105	11,205	10,862	11,157	
支出											
業務経費	10,582	10,806	10,510	10,358	11,006	10,738	10,791	10,654	11,392	11,136	
人件費	790	740	716	680	760	623	731	617	776	772	
試験実施経費	9,509	9,796	9,598	9,489	10,053	9,937	9,901	9,898	10,468	10,246	(注4)
センター試験情報提供経費 (大学進学情報経費)	58	21	17	17	-	-	-	-	-	-	
入学者選抜方法改善研究費	122	175	178	172	176	165	142	125	134	107	(注5)
適性試験経費	103	73	-	-	-	-	-	-	-	-	
一般管理費	239	260	239	253	249	216	294	215	336	223	
人件費	181	190	181	182	190	148	165	140	181	155	(注6)
物件費	58	70	58	72	58	68	128	74	155	68	(注7)
予備費	-	-	-	-	-	-	20	-	20	-	
受託事業経費	-	1	-	1	-	1	-	1	-	-	
計	10,821	11,067	10,749	10,613	11,255	10,955	11,105	10,869	11,748	11,359	

第3期中期目標期間平成23年度～平成27年度

(注1) 志願者数が増加したため

(注2) 提供件数が増加したため

(注3) 資金運用による運用益が増加したため

(注4) 新教育課程に対応した試験時間が当初計画よりも短くなり、試験監督者等の経費が減少したため

(注5) 研究経費の節約に努めたため

(注6) 職員数の抑制に努めたため

(注7) 電子計算機室の空調改修について、センター試験実施期間を避けて次年度に改修を延期したことから施設・整備費が減少したため

(4) 経費削減及び効率化に関する目標及びその達成状況

平成23年度からの第3期中期目標期間中の最終年度に一般管理費及び事業費のうち固定的な経費※については、平成22年度を基準として5.0%以上の効率化を図ることとしている。

固定的な経費については、リスニング用新音声機器の賃貸借等の契約金額の減及び試験問題等の印刷経費の減をしたことにより、経費削減を行っている。

※ 固定的な経費 = (一般管理費 + 事業費) - 変動費 - 特殊業務経費 - 退職手当

変動費 = 受験者の増減により変動する経費

(単位：千円)

区 分	前中期目標期間終了年度		当中期目標期間		当中期目標期間	
	金 額	比率	平成23年度		平成24年度	
			金 額	比率	金 額	比率
固定的な経費	6,699,877	100%	6,553,687	97.82%	6,540,639	97.62%

区 分	当中期目標期間		当中期目標期間	
	平成25年度		平成26年度	
	金 額	比率	金 額	比率
固定的な経費	6,421,918	95.85%	6,203,355	92.59%

5. 事業の説明

当法人は、単一セグメントであるため、法人全体としての説明である。

(1) 財源の内訳

①内訳

当法人の経常収益は11,206百万円であり、その内訳は、検定料収入9,951百万円（88.80%）、成績提供手数料収入842百万円（7.51%）、成績通知手数料収入335百万円（2.99%）、業務外収益等その他自己収入78百万円（0.69%）となっている。

②自己収入の明細

当法人では、大学が行う入学試験のうち、共同で実施することとする試験に関する業務等を行い、入学者選抜の改善を図り、大学・高等学校等の教育の振興に寄与することを目的とする業務並びにこれらの付帯業務を行うことにより、11,206百万円の自己収入を得ている。この自己収入は、志願者からの検定料による検定料収入9,951百万円、センター試験利用大学からの請求に基づき成績を提供したことによる成績提供手数料収入842百万円、志願者本人からの請求に基づき本人に対して成績を開示したことによる成績通知手数料収入335百万円及び、答案読取装置を利用して、高等学校卒業程度認定試験の答案読取作業等によるその他収入78百万円である。

(2) 財務情報および業務実績の説明

当法人は、大学が行う入学試験のうち、共同で実施することとする試験に関する業務を行い、入学者選抜の改善を図り、大学・高等学校等の教育の振興に寄与することを目的としている。

事業の財源は、自己収入等11,161百万円、その他46百万円である。

事業に要する費用は、業務経費11,006百万円、一般管理費350百万円である。

※ 「(単位：百万円)」の数値は、百万円未満を四捨五入しているため計が一致しない場合がある。